

取扱説明書（お客様保管用）

【品番】TLA-T04 【品名】ジョーカー カフェテーブル

この度は、弊社の商品をご購入いただきまして誠にありがとうございます。

本商品のご使用前に、この説明書をよくお読みいただき、正しくお使いください。

また、お読みになった後はいつでもご覧になれるよう、大切に保管してください。

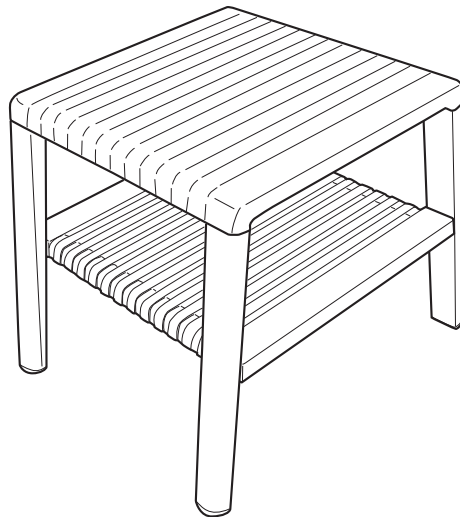
安全上のご注意 必ずお守りください

人への危害、財産への損害を防止するため、必ずお守りいただくことを説明しています。

誤った使い方をしたときに生じる危害や損害の程度を区分して、説明しています。

警告 「死亡や重傷を負うおそれがある内容」です。

注意 「軽傷を負うことや、財産の損害が発生するおそれがある内容」です。



お守りいただく内容を次の図記号で説明しています。

禁止 してはいけない内容です。

強制 実行しなければならない内容です。

警告 死亡、重傷等のおそれあり

禁止 ●運動具やお子様の遊具等、目的以外の使用や改造はしないでください。

●ぶらさがったり、寄りかかったり、のぼったりしないでください。特にお子様が遊ばないように注意してください。

注意 けが、事故等のおそれあり

禁止 ●以下のような場所で使用しないでください。破損や事故の原因となります。

- ・危険な場所や通行の妨げになる場所、強い振動、衝撃のある場所
- ・地面に小石や砂利の多い場所や、傾斜や段差のある不安定な場所
- ・風の強い場所、高い場所…強風時に倒れたり、落下すると危険です。
- ・火気の近くや高温になる場所…熱の影響により、商品の变形や火災の原因となります。

●すき間に手や指を入れないでください。

●引きずったり、荷重がかかった状態で移動しないでください。地面に傷がついたり、破損や事故の原因となります。

●耐荷重以上の荷重を掛けないでください。

●重い物等を置いて、1カ所に強い荷重がかからないように十分ご注意ください。ガタツキや転倒の原因となり危険です。

●人が乗ったり、座ったり、寄りかかったりすることのないように十分ご注意ください。ガタツキや転倒の原因となり危険です。

●加熱した鍋、湯沸かし等を直接置かないでください。

強制 ●平地で組み立ててください。

●組み立ての際は、手や指を挟まないよう十分ご注意ください。

●組立手順に従い、すべての固定ピンを確実に締めてください。組み立て完了後、固定ピンにゆるみがないか確認

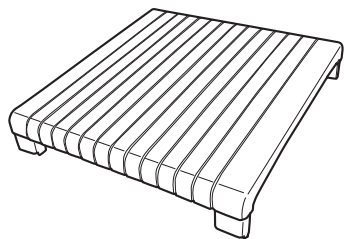
認ってください。ゆるんだままで使用すると危険です。

●組み立て完了後、ゴミや汚れを取り除いてください。

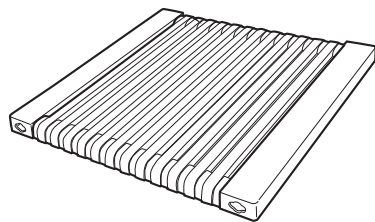
●商品が破損した場合は、使用を中止してください。破損したままで使用していると事故の原因となります。

組立方法

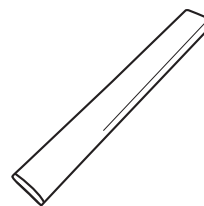
●平坦な場所で、空き箱を下に敷いてから組み立てると商品に傷つきません。



①天板×1



②棚板×1



③脚×4



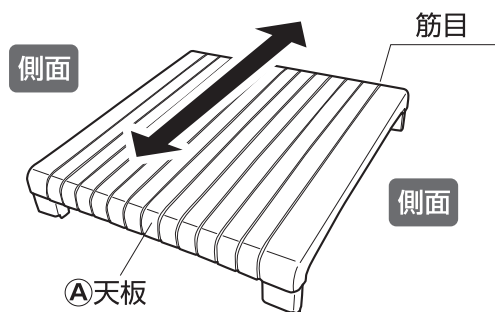
④固定ピン×4

1 天板に脚を取り付けます

1. ①天板の向きを確認します。

※側面を確認してください。前後の別はありません。

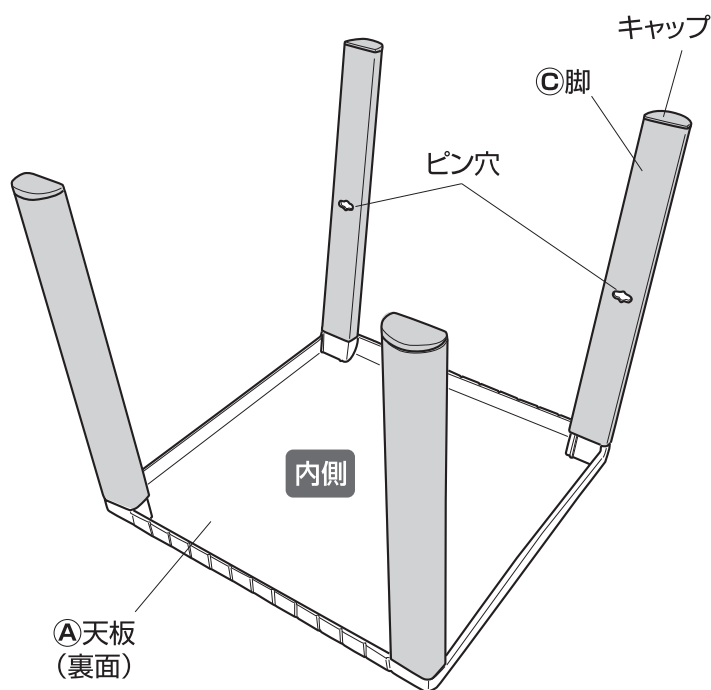
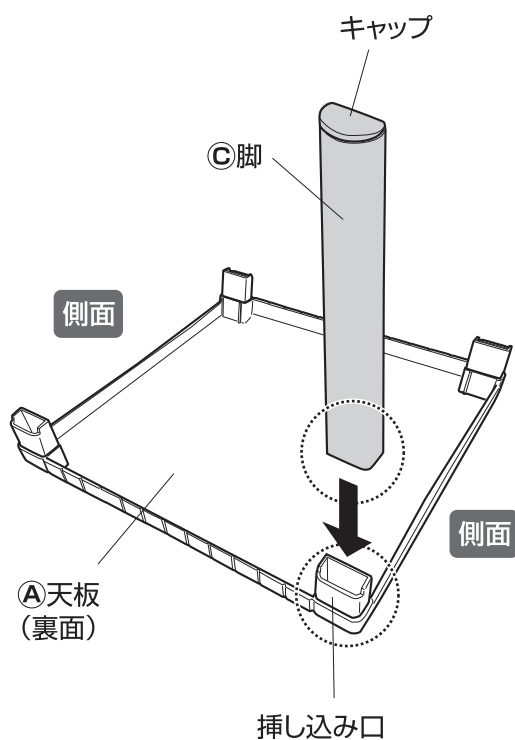
※向きを誤ると、②棚板の固定ができません。



※筋目の向きを確認します。

2. ①天板(裏面)に③脚(4本)を挿し込みます。

※③脚と、挿し込み口の形状を合わせてください。



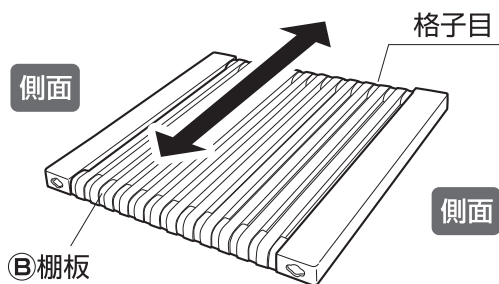
※すべてのピン穴を内側に向けます。

組立方法

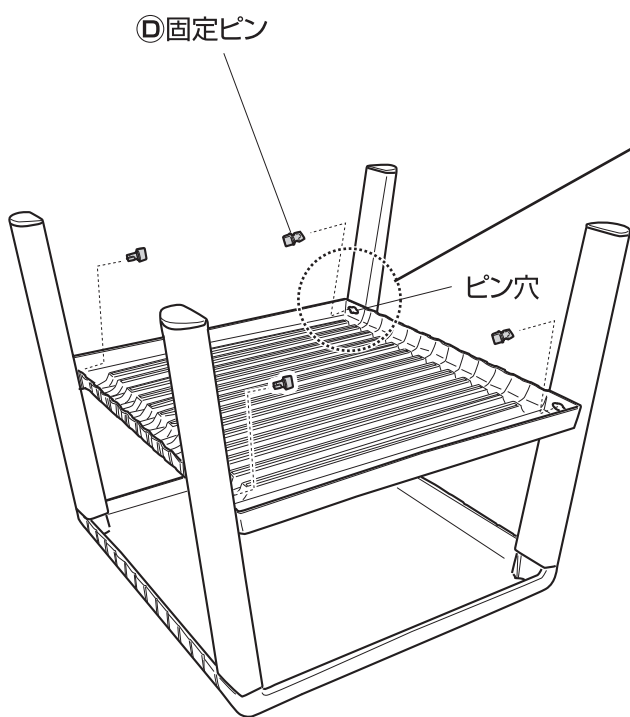
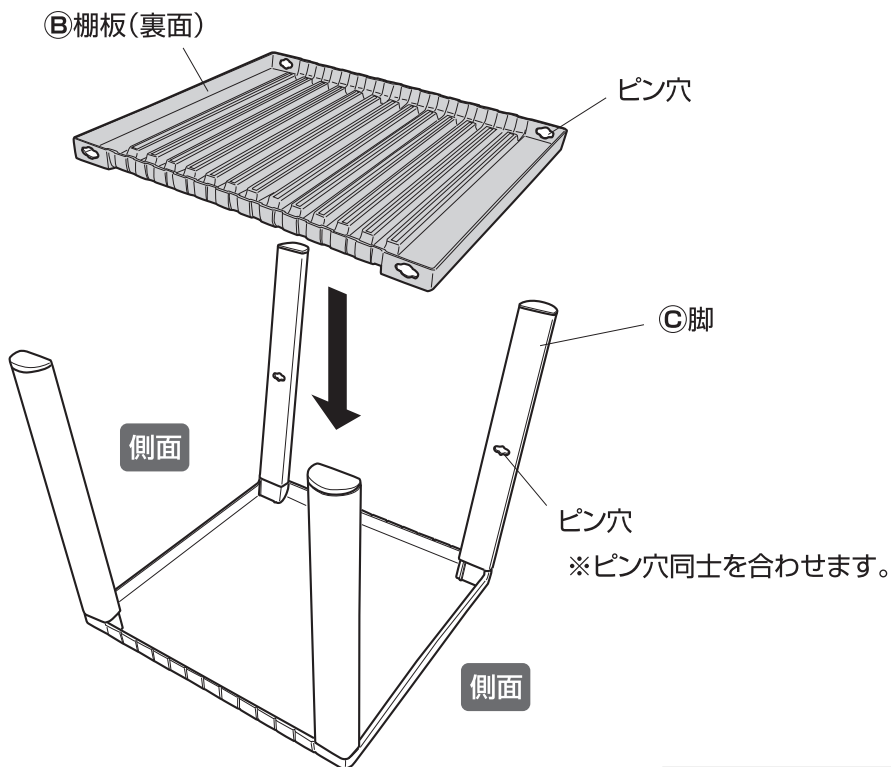
2 棚板を固定します

1. ②棚板の向きを確認します。
※側面を確認してください。前後の別はありません。
※向きを誤ると、②棚板の固定ができません。

2. ③脚と②棚板のピン穴を合わせ、④固定ピンで固定します。(計4カ所)



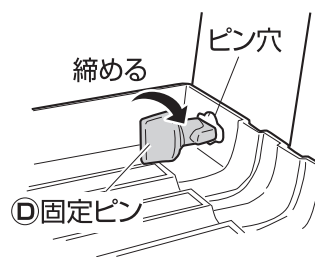
※格子目の向きを確認します。



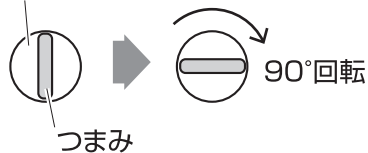
固定ピンについて

※水平に挿し込んでください。

※つまみをもち、90°回転させてください。



D固定ピン



※D固定ピンが締めにくい場合は、ラジオペンチ(お客様手配)を使用してください。



組立方法

3 本体を起こします

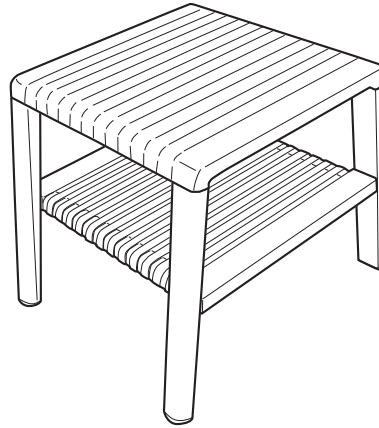
バランスを整え、⑩固定ピンがしっかり締まっているか確認します。本体を起こし、完成です。

⚠ 注意

テーブル端部に強い荷重がかからないように注意してください。転倒するおそれがあります。

耐荷重※1 9kgまで

(※1)天板の均等荷重合計です。
この値は実測値であり、保証値ではありません。



- ◆部品の形状、仕様等が、出荷時期によって、予告なく若干変更される場合があります。ご了承ください。
- ◆ご不要になった商品は、地域の条例等に従って正しく処分してください。

ご使用上のお願い

- 不特定多数の方が頻繁に使用する公共空間や商業施設では、耐久性が極端に低下するおそれがあります。定期的な点検を実施し、商品の安全性に十分配慮してください。
- 紫外線の影響により、塗装が変色する場合があります。
- 破損、割れが確認された場合、事故防止のため、処分してください。
- 切り口等に切断時のバリが残っている場合があります。ケガをしないよう注意してください。
- 商品の性質上、脚部にガタツキが生じるおそれがあります。
- 屋内で使用する場合、脚先でフローリング部を傷つけることがあります。ラグなどの敷物を敷いた上で使用することをおすすめします。
- 長くご使用いただくため、ご使用後は雨、風、日光の当たらない場所に収納する、またはカバー等をかけて保管することをおすすめします。

定期点検・お手入れ

汚れを落とすとき

- 日常のお手入れは、乾いたやわらかい布でからぶきしてください。
- 著しい汚れを落とす場合は、うすめた中性洗剤を使用してください。

メンテナンスについて

- 安全のため、定期的(2~3カ月を目安)にガタツキがないか確認してご使用ください。

株式会社タカショー

本社 〒642-0017 和歌山県海南市南赤坂20-1
<https://homeuse.takasho.co.jp>

【お客様サービスセンターにおけるお客様の個人情報のお取り扱いについて】

株式会社タカショーおよびタカショーグループ関連会社は、お客様の個人情報をご相談対応などに利用させていただき、ご相談内容は録音させていただきます。また、折り返し電話をさせていただくための、発信番号を通知いたしております。
なお、個人情報は適切に管理し、業務上、正当な理由がある場合を除き、第三者に開示・提供いたしません。個人情報に関するお問い合わせは、お客様サービスセンターまでご連絡ください。

商品の交換や返品などのお問い合わせは、
お買い上げいただいた代理店または販売店にご相談ください

商品の使い方についてのお問い合わせ

よくいただく
Q&A集



お問い合わせ
フォーム



その他のお問い合わせ

お客様サービスセンター
0120-51-4128 (通話料無料)

受付時間
月~金 AM9:00~PM5:00
(祝日は除く)

TLA-T04CG_seal
70x70mm

TLA-T04CG ジョーカー カフェテーブル チャコールグレー

△ 注意

- 運動具やお子様の玩具等、目的以外の使用や改造はしないでください。
- 以下のような場所で使用しないでください。破損や事故の原因となります。
 - ・危険な場所や通行の妨げになる場所、強い振動、衝撃のある場所
 - ・地面に小石や砂利の多い場所や、傾斜や段差のある不安定な場所・風の強い場所、高い場所…強風時に倒れたり、落下すると危険です。
 - ・火気の近くや高温になる場所…熱の影響により、商品の変形や火災の原因になります。
- すき間に手や指を入れないでください。
- 重い物等を置いて、1カ所に強い荷重をかけないでください。
- 人が乗ったり、座ったり、よりかかたりしないでください。
- 加熱した鍋、湯沸かし等を直接置かないでください。
- 商品の性質上、脚部にガタツキが生じるおそれがあります。
- 切り口等に切断時のバリが残っている場合があります。
ケガをしないよう注意してください。
- 屋内で使用する場合、脚先でフローリング部を傷つけることがあります。
ラグなどの敷物を敷いた上で使用することをおすすめします。

品質表示

寸法 (cm)	幅43×奥行54×高さ43
甲板の 表面材	ポリプロピレン
構造部材	ポリプロピレン
原産国	トルコ



4 975149 593101

株式会社タカショー

Q-210824 A