

# 取扱説明書（お客様保管用）

【品番】 TPC-□□ 【品名】 **ドイツ製 KHWキャスター付トレリス**

この度は、弊社の商品をご購入いただきまして誠にありがとうございます。

本商品をご使用前に、この説明書をよくお読みいただき、正しくお使いください。

また、お読みになった後はいつでもご覧になれるよう、大切に保管してください。

## 安全上のご注意 必ずお守りください


人への危害、財産への損害を防止するため、必ずお守りいただくことを説明しています。


誤った使い方をしたときに生じる危害や損害の程度を区分して、説明しています。

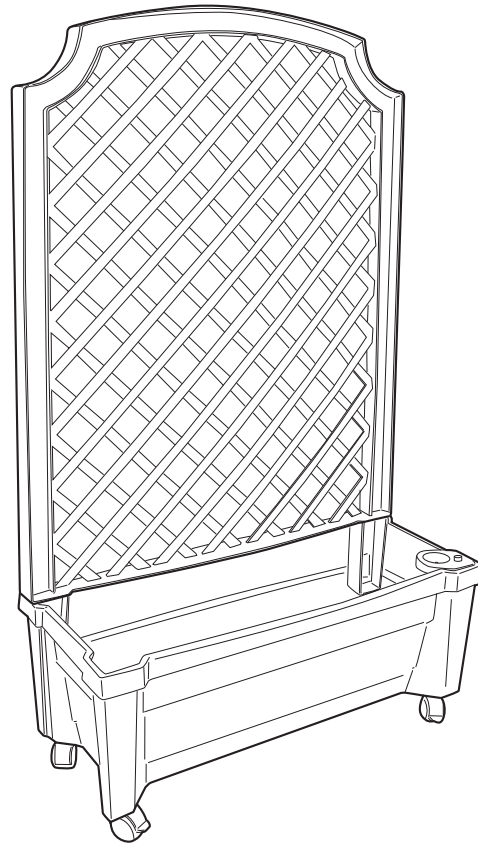
**警告** 「死亡や重傷を負うおそれがある内容」です。

**注意** 「軽傷を負うことや、財産の損害が発生するおそれがある内容」です。


お守りいただく内容を次の図記号で説明しています。

 してはいけない内容です。

 実行しなければならない内容です。




## **警告** 死亡、重傷などのおそれあり

-  禁止
- 運動具やお子様の遊具等、目的以外の使用や改造はしないでください。
  - 商品の上に踏み台代わりとして立ったり、座ったり、


寄りかかったりしないでください。特にお子様が遊ばないように注意してください。

## **注意** けが、事故、やけどなどのおそれあり

-  禁止
- 以下のような場所で使用しないでください。破損や事故の原因となります。
    - ・危険な場所や通行の妨げになる場所、強い振動、衝撃のある場所
    - ・地面に小石や砂利の多い場所や、傾斜や段差のある不安定な場所
    - ・風の強い場所、高い場所…強風時に倒れたり、落下すると危険です。

・火気の近くや高温になる場所…熱の影響により、商品の変形や火災の原因になります。

- すき間に手や指を入れないでください。
- 地面にキズがつく場合がありますので、移動の際は引きずらないようにしてください。
- 1カ所に強い荷重がかからないように十分ご注意ください。また、無理な荷重をかけないでください。

-  強制
- 平地で組み立ててください。
  - 安全のため組み立ては2人以上で行ってください。
  - 組み立ての際は、手や指を挟まないよう十分ご注意ください。

- 組み立て完了後、ゴミや汚れを取り除いてください。
- 商品が破損した場合は、使用を中止してください。破損したまま使用していると事故の原因となります。

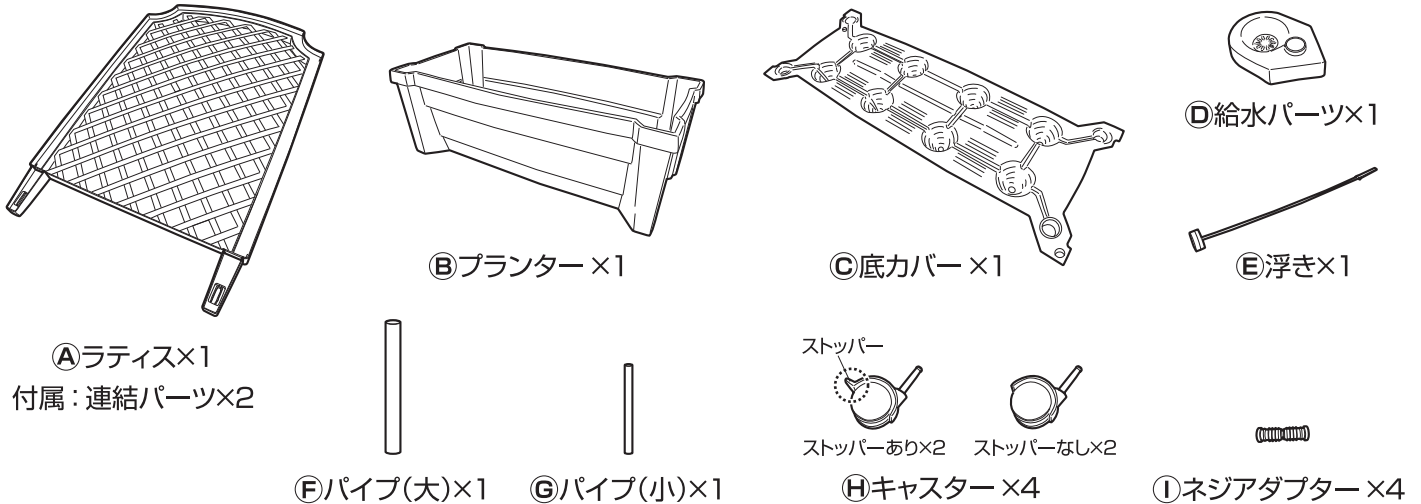
## ご使用上のお願い

- 本商品は一般家庭での使用を目的としたものです。公共および商業施設では使用しないでください。
- 紫外線の影響により、変色する場合があります。
- 使用環境によりカビやコケが発生する場合があります。
- 素材の特性上、ラティス部分に若干の反りが生じる場合

- があります。使用上、問題はありません。
- 屋外で使用する際、紫外線などにより劣化が進みます。また破損、割れが確認された場合、事故防止のため、処分してください。

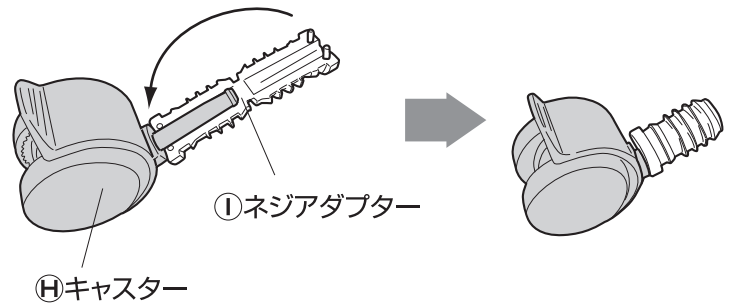
## 組立方法

- 平坦な場所で、空き箱を下に敷いてから組み立てると商品にキズがつきにくくなります。
- ドリル(φ10~15)、軍手、カッターナイフをご用意ください。

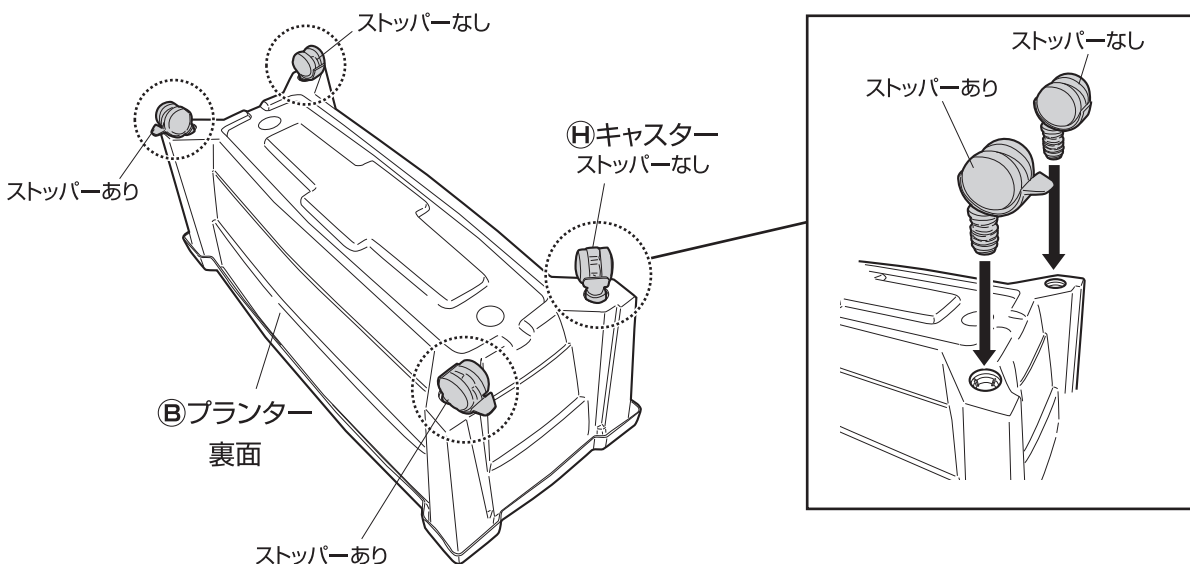


### 1 キャスターを取り付けます

1. Hキャスターに Iネジアダプターを取り付けます。(計4個)



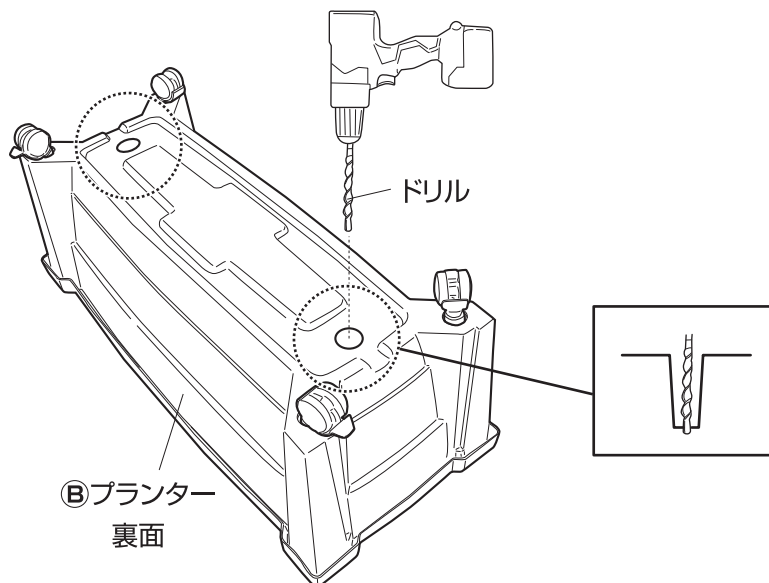
2. Bプランター裏面に Hキャスターを差し込みます。(計4カ所)



# 組立方法

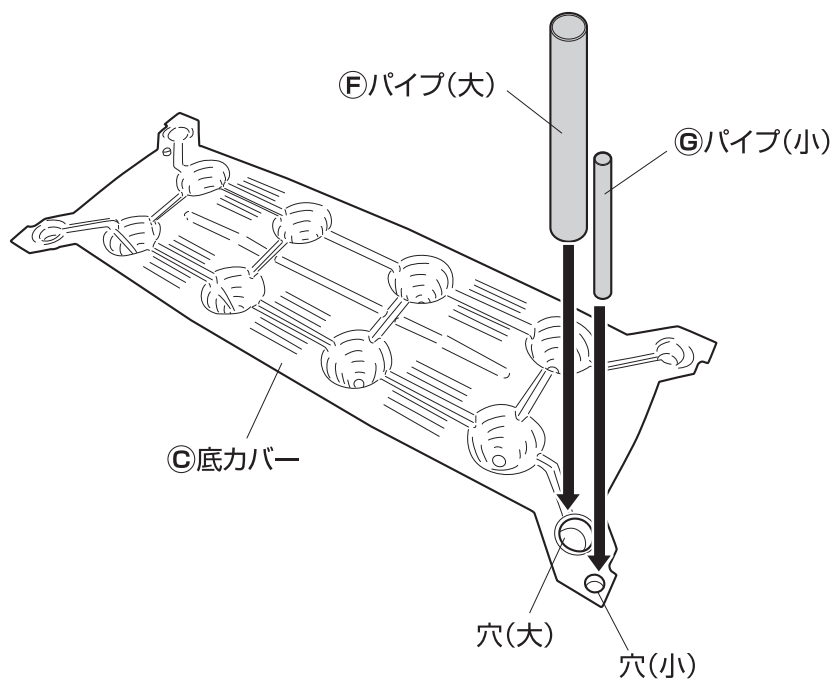
## 2 水抜き穴を開けます

③プランター裏面からドリル(φ10~15)で水抜き穴を開けます。(計2カ所)

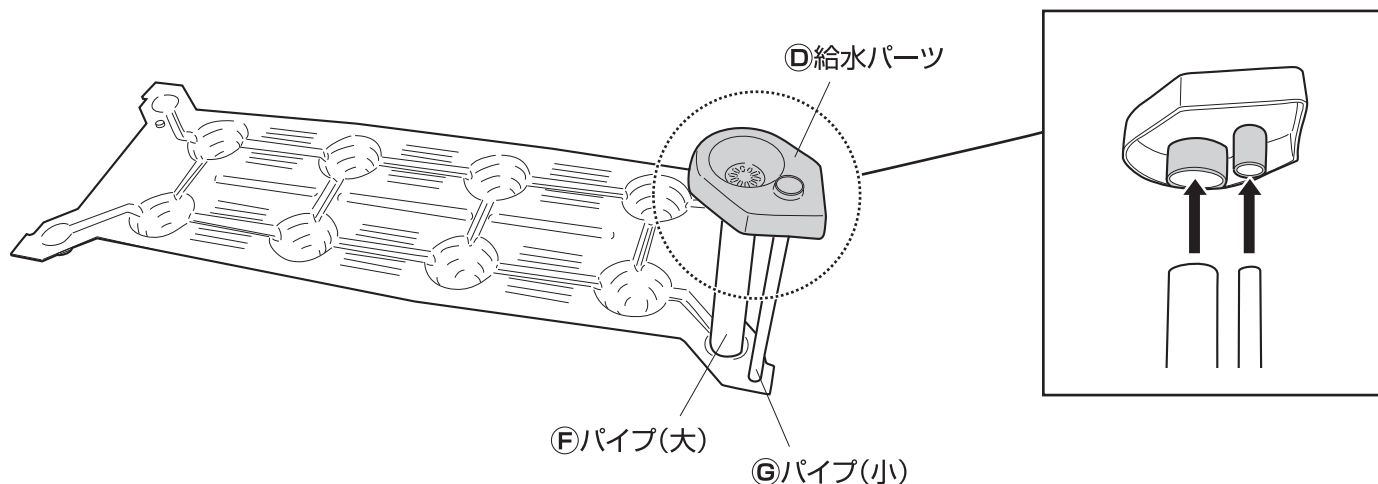


## 3 給水器を組み立てます

1. ④底カバーに⑤パイプ(大)と⑥パイプ(小)を取り付けます。

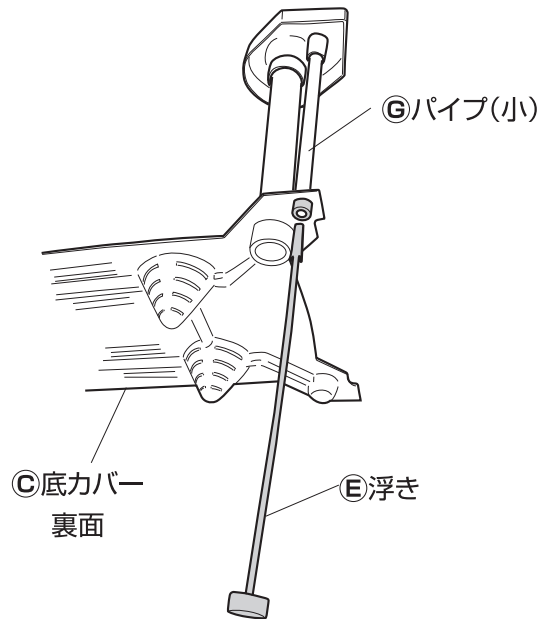


2. ⑤パイプ(大)と⑥パイプ(小)に⑦給水パーツを取り付けます。

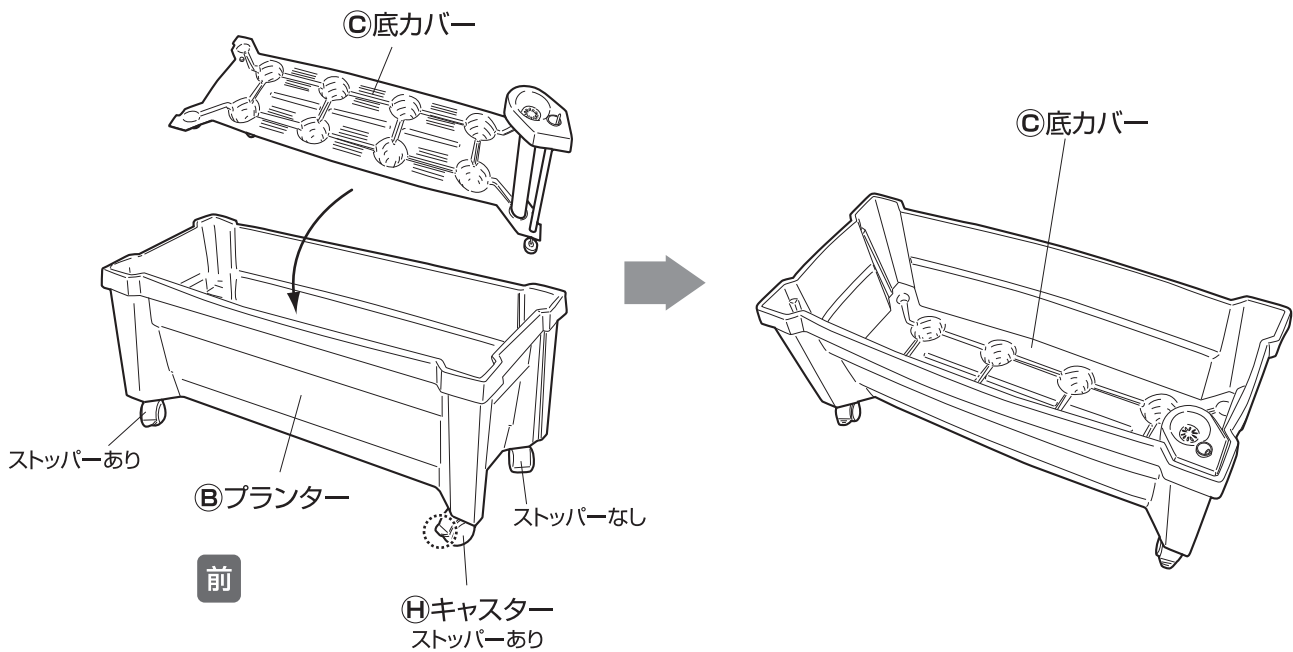


# 組立方法

3. ⑤浮きを③底カバー裏面から  
⑥パイプ(小)に通します。

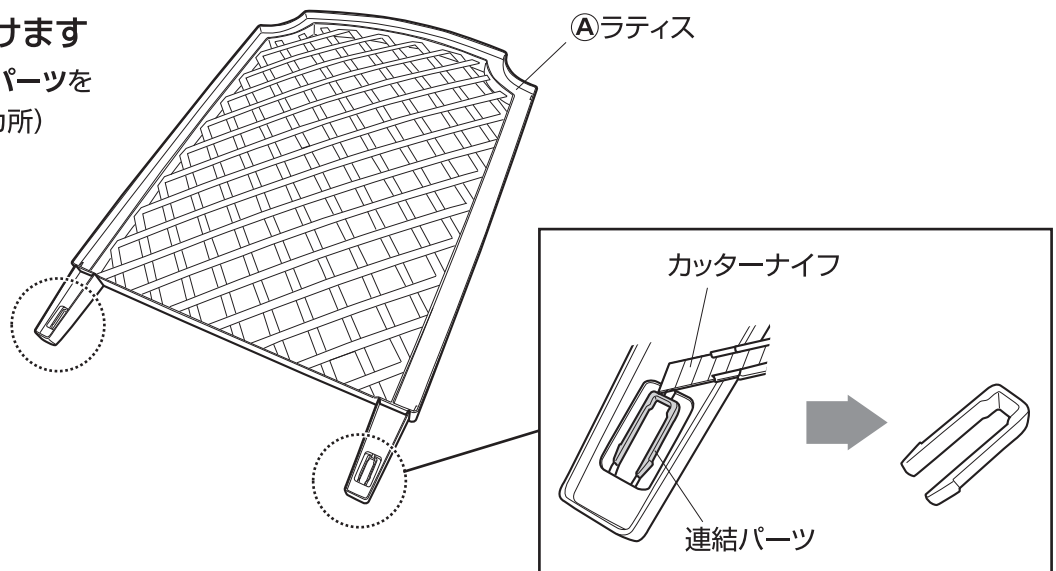


4. ③底カバーを②プランターに入れます。  
※④キャスターのストッパーありを「前」にします。



## 4 ラティスを取り付けます

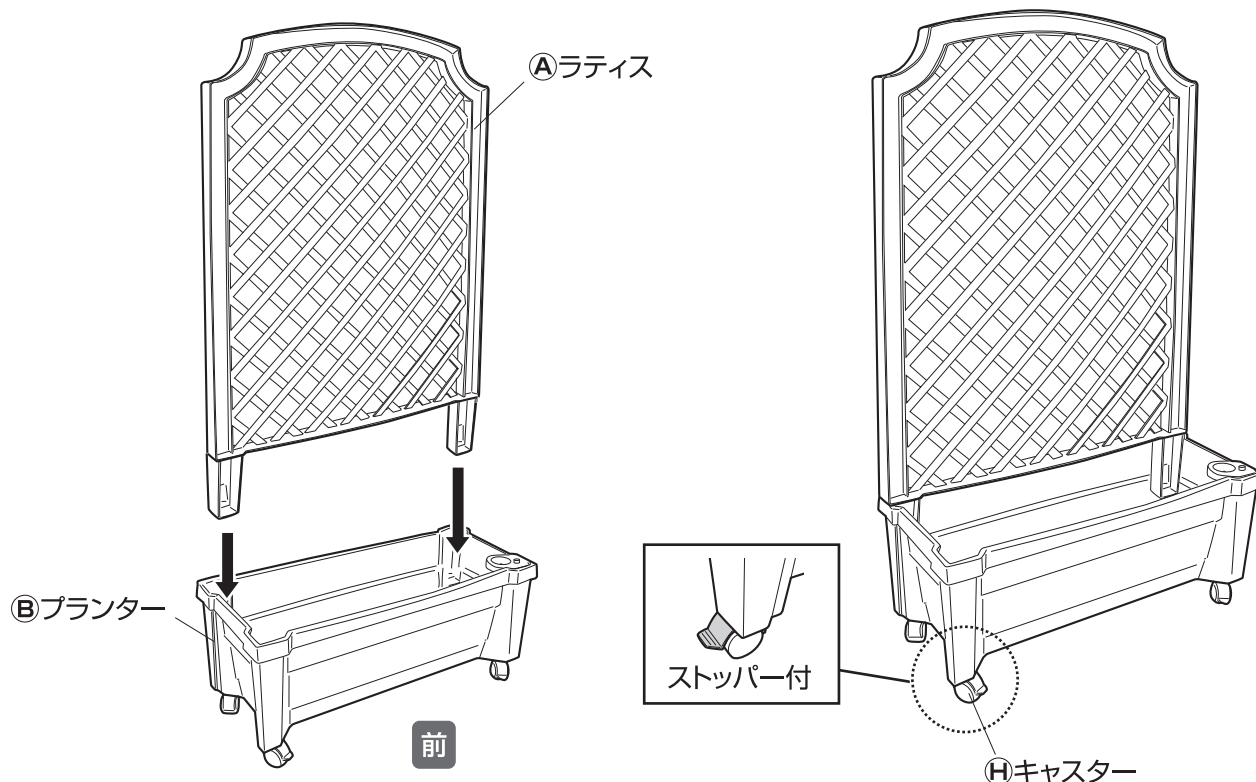
1. ①ラティスから連結パーツを  
切り取ります。(計2カ所)



# 組立方法

2. ①ラティスを②プランターに取り付けます。(計2カ所)

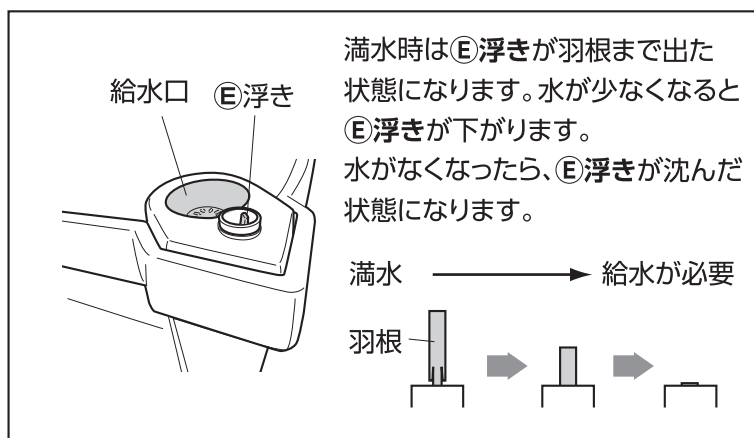
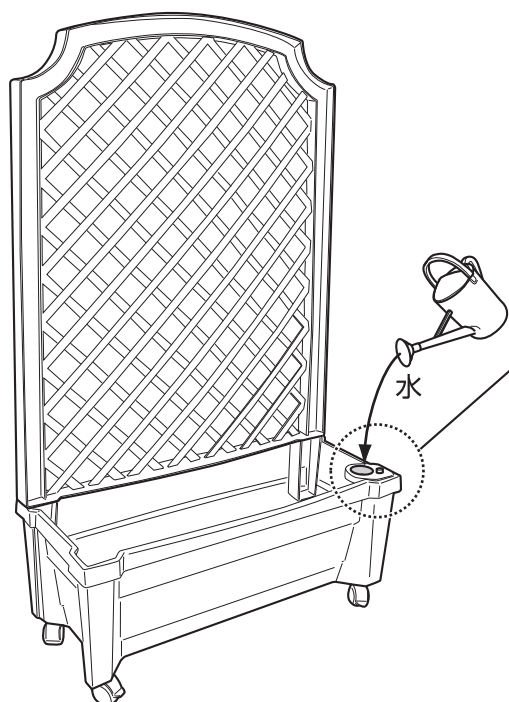
3. ガタツキがないか確認します。



# 使用方法

給水口より水を注ぎます

水の容量：1～7ℓ



## ⚠ 注意

- 給水には、常温の水以外(温水や海水、池や川の水、泥水等の汚れた水)は使用しないでください。植物の生育を妨げるだけでなく、給水システムの目詰り等の原因になります。
- 水が漏れ、周囲を濡らす場合があります。
- 施肥すると、水の循環により濃度が濃くなる場合があります。

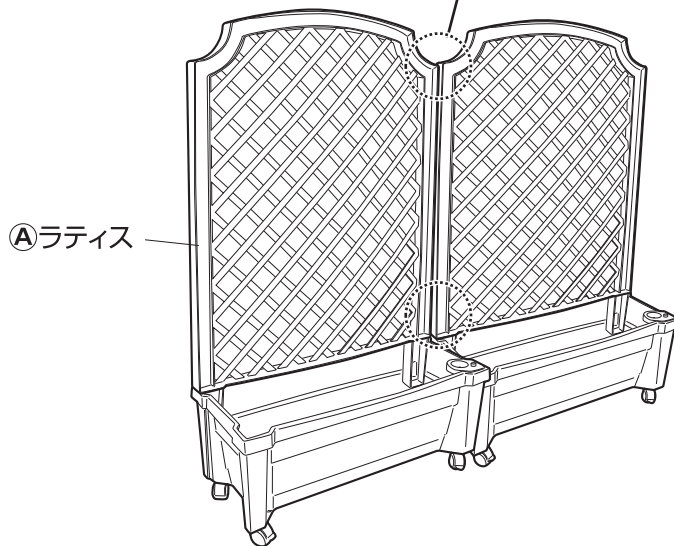
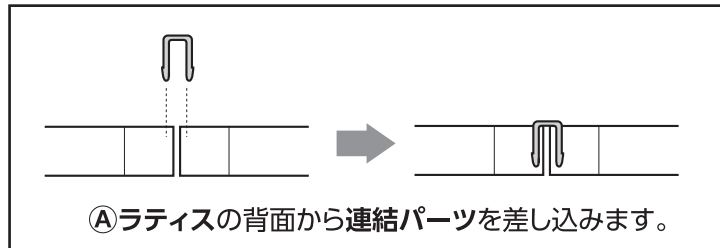
# 連結方法

## 連結パーツをラティスに取り付けます

※同一商品を2台以上を使用する場合に、連結パーツを使用します。

商品を並べ、**①ラティスの穴に連結パーツを差し込み**、連結します。

※上下1カ所ずつ取り付けます。



品番	材質	寸法 (cm)	容量 (ℓ)
TPC-□	ポリプロピレン	幅79×奥行35×高さ134 プランター内寸：幅73×奥行28高さ20	約36

◆部品の形状、仕様等が、出荷時期によって、予告なく若干変更される場合があります。ご了承ください。

◆ご不要になった商品は、地域の条例等に従って正しく処分してください。

## 定期点検・お手入れ

### 汚れを落とすとき

- 日常のお手入れは、乾いたやわらかい布でからぶきしてください。
- 著しい汚れを落とす場合は、うすめた中性洗剤を使用してください。

### メンテナンスについて

- 安全のため、定期的(2~3カ月を目安)にガタツキがないか確認してご使用ください。
- 長くお使いいただくためには、定期的なメンテナンスをおすすめします。

使い方・お手入れなどのご相談は…

**タカショー お客様サービスセンター**

受付時間/月~金 AM9:00~PM5:00 (祝日は除く)

通話料無料

こい よいにわ  
**0120-51-4128**

### 【お客様サービスセンターにおけるお客様の個人情報のお取り扱いについて】

株式会社タカショーおよびタカショーグループ関連会社は、お客様の個人情報をご相談対応などに利用させていただき、ご相談内容は録音させていただきます。

また、折り返し電話をさせていただくときのために、発信番号を通知いただいております。

なお、個人情報は適切に管理し、業務上、正当な理由がある場合を除き、第三者に開示・提供いたしません。

個人情報に関するお問い合わせは、お客様サービスセンターまでご連絡ください。

株式会社タカショー <http://homeuse.takasho.co.jp/>

MADE IN GERMANY

本社 〒642-0017 和歌山県海南市南赤坂20-1 TEL. 073-482-4128 (代) FAX. 073-486-2560 (代)