

【品番】 **TSS-04**      【品名】 **アンベールトレリス**

この度は、弊社の商品をご購入いただきまして誠にありがとうございます。  
 本商品のご使用前に、この説明書をよくお読みいただき、  
 正しくお使いください。  
 また、お読みになった後はいつでもご覧になれるよう、  
 大切に保管してください。

### 安全上のご注意 必ずお守りください

人への危害、財産への損害を防止するため、必ずお守りいただくことを説明しています。

誤った使い方をしたときに生じる危害や損害の程度を区分して、説明しています。

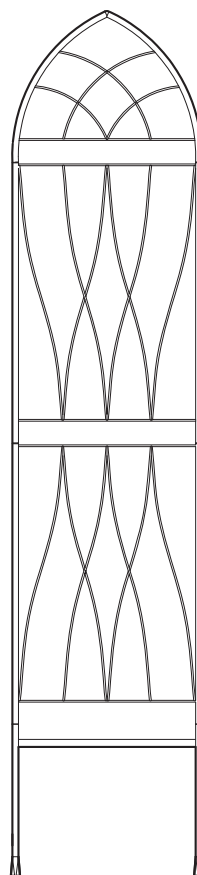
**警告** 「死亡や重傷を負うおそれがある内容」です。

**注意** 「軽傷を負うことや、財産の損害が発生するおそれがある内容」です。

お守りいただく内容を次の図記号で説明しています。

**禁止** してはいけない内容です。

**強制** 実行しなければならない内容です。



### 警告 死亡、重傷などのおそれあり

**禁止**

- 運動具やお子様の遊具等、目的以外の使用や改造はしないでください。
- ぶらさがったり、よりかかったり、のぼったりしないでください。特にお子様が遊ばないように注意してください。

**強制**

- 転倒すると大変危険です。安定した場所に設置し、転倒防止処理をしてから使用してください。

### 注意 けが、事故などのおそれあり

**禁止**

- 以下のような場所で使用しないでください。破損や事故の原因となります。
  - ・危険な場所や通行の邪魔になると思われる場所、強い振動、衝撃のある場所
  - ・傾斜や段差のある不安定な場所
  - ・風の強い場所、高い場所…強風時に倒れたり、落下すると危険です。
- 火気の近くや高温になる場所…熱の影響により、商品の変形や火災の原因になります。
- すき間に手や指を入れないでください。
- 引きずったり、荷重がかかった状態で移動しないでください。地面に傷がついたり、破損や事故の原因になります。
- 無理な荷重をかけないでください。
- フレームに植物以外の物を吊り下げないでください。

**強制**

- 平地で組み立ててください。
- 組み立ての際は、手や指を挟まないよう十分ご注意ください。
- 組み立て完了後、接続部がしっかり差し込まれているか確認してください。
- 組み立て完了後、ゴミや汚れを取り除いてください。
- 組み立てが完成すると移動が困難になります。始める前に設置する場所を確定してください。
- 商品が破損した場合は、すぐに修理等を完全に行ってください。破損したままで使用していると事故の原因となります。

## ご使用上のお願い

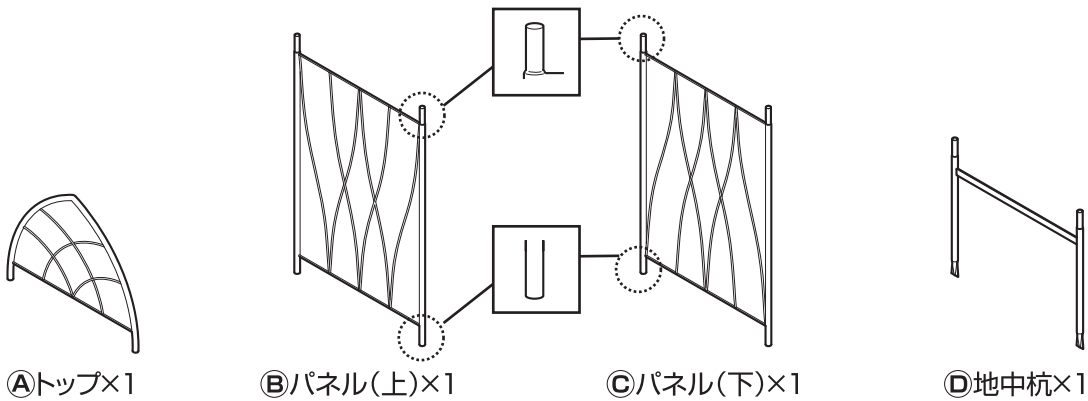
- 本商品は一般家庭での使用を目的としたものです。公共および商業施設では使用しないでください。
- 素材の性質上、サビや劣化、退色は避けられません。
- サビが衣類等に付かないようご注意ください。
- 紫外線の影響により、塗装が変色する場合があります。
- 屋外で使用、放置すると、紫外線や汚れなどにより劣化が進みますので、定期的にメンテナンスすることをおすすめします。また破損、割れが確認された場合、事故防止

のため、処分してください。

- ハンドメイド商品のため、色および形状等がバラつく場合があります。
- 本商品は塗装をしておりますが、設置場所の環境(塩害を受けやすい沿岸部付近、車の排気ガスを受けやすい場所)により、変色や腐食の進行を早めることがあります。また、接合部や小さなキズから錆びることがあります。

## 組立方法

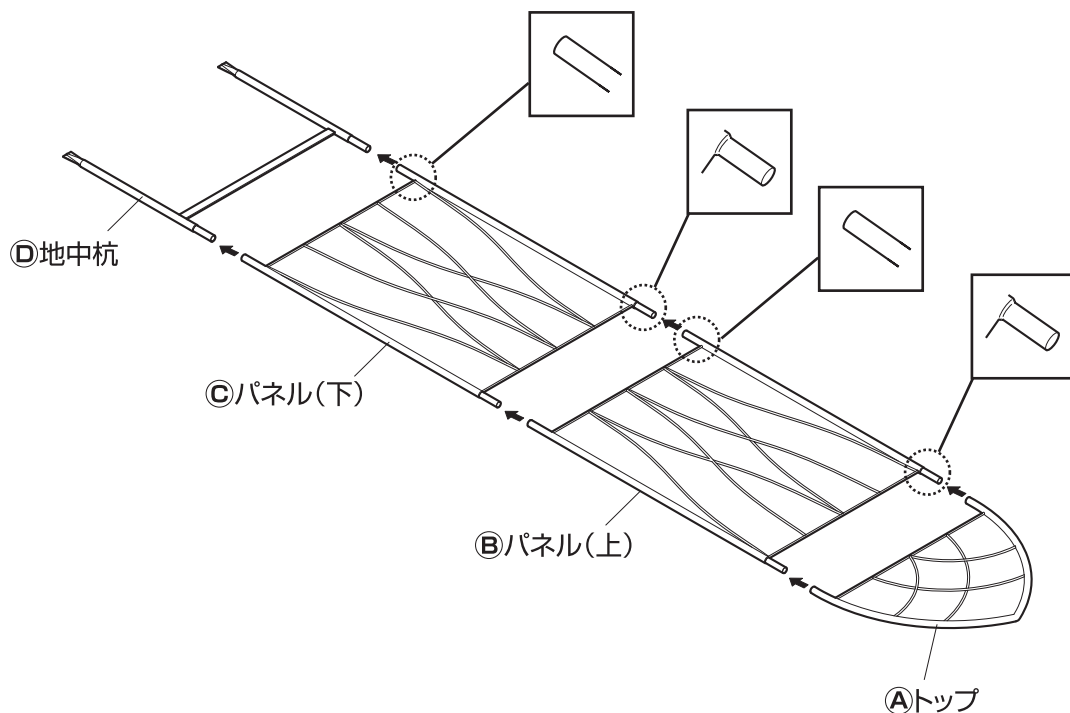
- 平坦な場所で、空き箱を下に敷いてから組み立てると商品にキズつきません。



### 1 トップ、パネル、地中杭を接続します

- 平坦な地面(床面)で横倒しにして、組み立ててください。

①トップ、②パネル(上)、③パネル(下)、④地中杭を接続します。

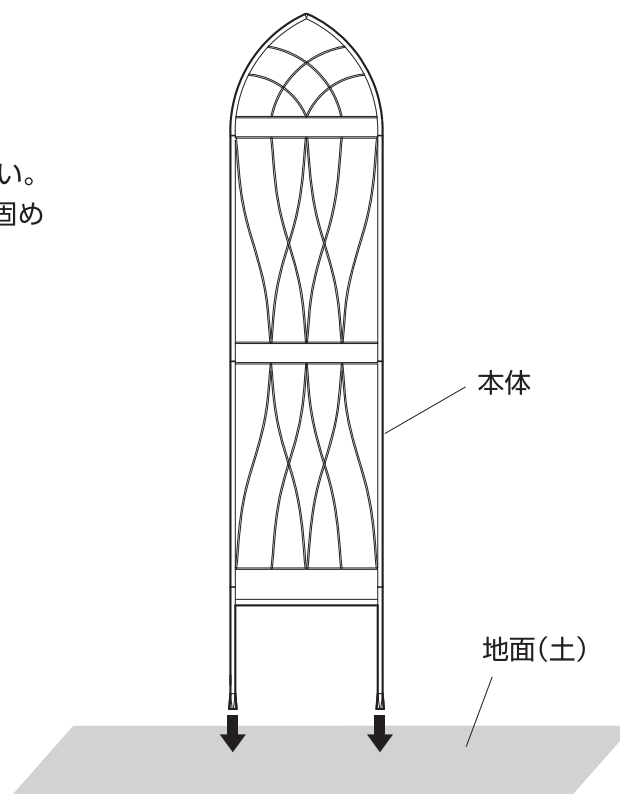
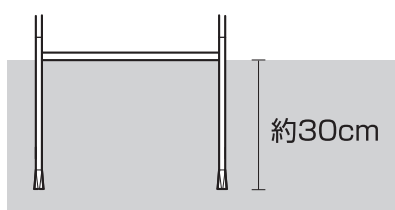


# 組立方法

## 2 設置します

- 本体を地面(土)に差し込みます。
- ※地面が硬い場合は、土をほぐしてください。
- ※ガタツキがないか確認の上、使用してください。
- ※転倒防止のため、本体設置後、周囲の土を固めてください。

### ■ 埋め込みの深さ



品番	材質	外形寸法(cm)
TSS-04	スチール (表面処理 / ポリエステル樹脂粉体塗装)	幅50×高さ228×厚さ1.6 ※高さは地中杭を含む

◆部品の形状、仕様等が、出荷時期によって、予告なく若干変更される場合があります。ご了承ください。

◆ご不要になった商品は、地域の条例等に従って正しく処分してください。

## 定期点検・お手入れ

### 汚れを落とすとき

- 日常のお手入れは、乾いたやわらかい布でからぶきしてください。
- 著しい汚れを落とす場合は、うすめた中性洗剤を使用してください。

### メンテナンスについて

- 安全のため、定期的(2~3カ月を目安)にガタツキや接続部にゆるみがないか確認してご使用ください。
- 長くお使いいただくためには、定期的なメンテナンスをおすすめします。
- サビを防ぐため粉体塗装をしていますが、小さいキズなどを発見した場合は、市販の塗料で補修することをおすすめします。
- 塗装される場合は、その塗料の使用説明に従って、風通しの良い場所(屋外など)で換気に注意して作業を行ってください。
- 塗装をする際は、ゴミ、汚れなどを落としてください。

使い方・お手入れなどのご相談は…

**タカショー お客様サービスセンター**

受付時間/月~金 AM9:00~PM5:00(祝日は除く)

**通話料無料**

こい よいにわ  
**0120-51-4128**