

【品番】TSS-09 【品名】モダントレリス 木立用スタンド

この度は、弊社の商品をご購入いただきまして誠にありがとうございます。
 本商品のご使用前に、この説明書をよくお読みいただき、
 正しくお使いください。
 また、お読みになった後はいつでもご覧になれるよう、
 大切に保管してください。

安全上のご注意 必ずお守りください

人への危害、財産への損害を防止するため、必ずお守りいただくことを説明しています。

誤った使い方をしたときに生じる危害や損害の程度を区分して、説明しています。

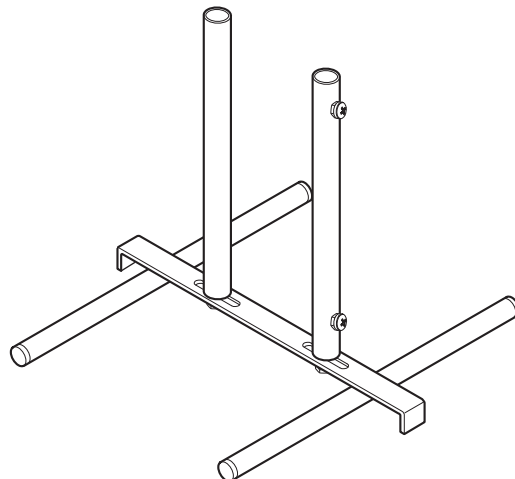
警告 「死亡や重傷を負うおそれがある内容」です。

注意 「軽傷を負うことや、財産の損害が発生するおそれがある内容」です。

お守りいただく内容を次の図記号で説明しています。

禁止 してはいけない内容です。

強制 実行しなければならない内容です。



この商品はタカショー モダントレリス 木立 S/M/L (TSS-06/07/08)専用スタンドです。

警告 死亡、重傷などのおそれあり

禁止

- 運動具やお子様の遊具等、目的以外の使用や改造はしないでください。
- ぶらさがったり、よりかかったり、のぼったりしないでください。特にお子様が遊ばないように注意してください。

強制

- 転倒すると大変危険です。安定した場所に設置し、必要に応じて転倒防止処理をしてから使用してください。

注意 けが、事故などのおそれあり

禁止

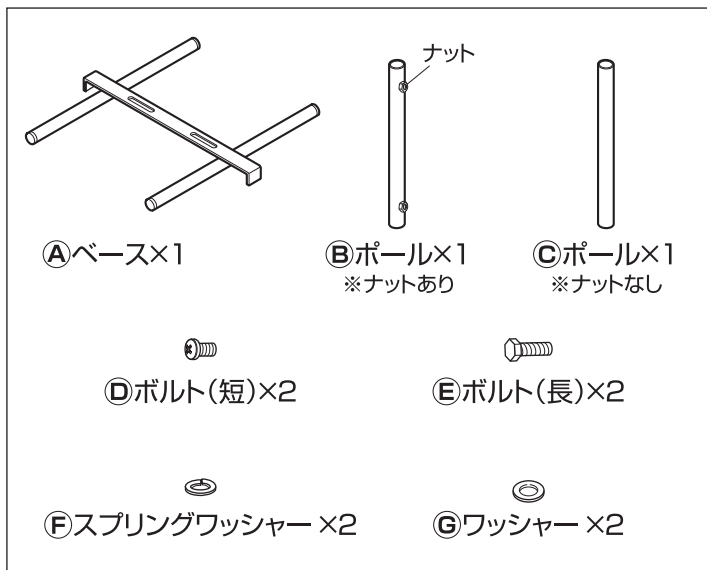
- 以下のような場所で使用しないでください。破損や事故の原因となります。
 - ・危険な場所や通行の妨げになる場所、強い振動、衝撃のある場所
 - ・傾斜や段差のある不安定な場所
 - ・風の強い場所、高い場所…強風時に倒れたり、落下すると危険です。
- 火気の近くや高温になる場所…熱の影響により、商品の変形や火災の原因になります。
- すき間に手や指を入れないでください。
- 引きずったり、荷重がかかった状態で移動しないでください。地面にキズがついたり、破損や事故の原因になります。
- 無理な荷重をかけないでください。

強制

- 平地で組み立ててください。
- 組み立ての際は、手や指を挟まないよう十分ご注意ください。
- 組立手順に従い、すべてのボルトを確実に締めてください。組み立て完了後、ボルトにゆるみがないか確認してください。ゆるんだままで使用すると危険です。
- ボルト取付時、必要以上に締めないでください。
- 組み立て完了後、ゴミや汚れを取り除いてください。
- 商品が破損した場合は、使用を中止してください。破損したままで使用していると事故の原因となります。

組立方法

- 平坦な場所で、空き箱を下に敷いてから組み立てると商品にキズつきません。
- プラスドライバー、スパナを使用してください。



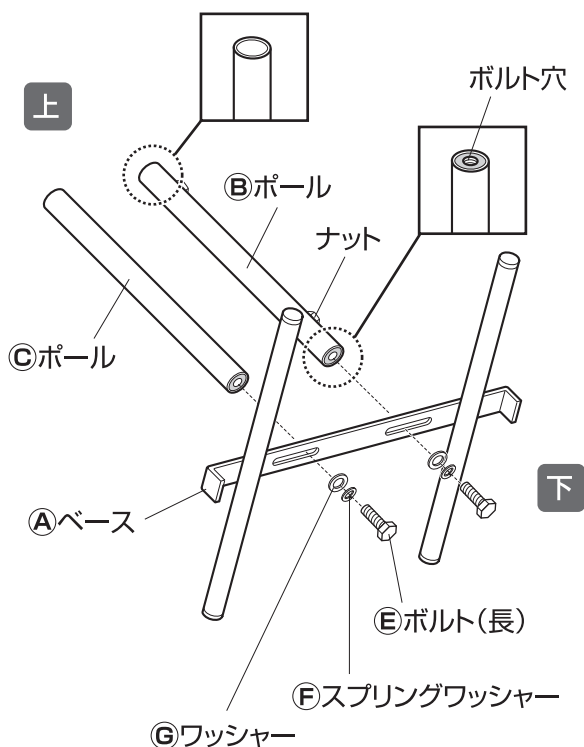
1 ベースにポールを仮留めします

① ベースに②③ポールを⑤ボルト(長)、⑥スプリングワッシャー、⑦ワッシャーで仮留めします。(計2カ所)

※②③ポールの上に注意してください。

※ナットの付いた②ポールの取り付けは、左右どちらでも可。

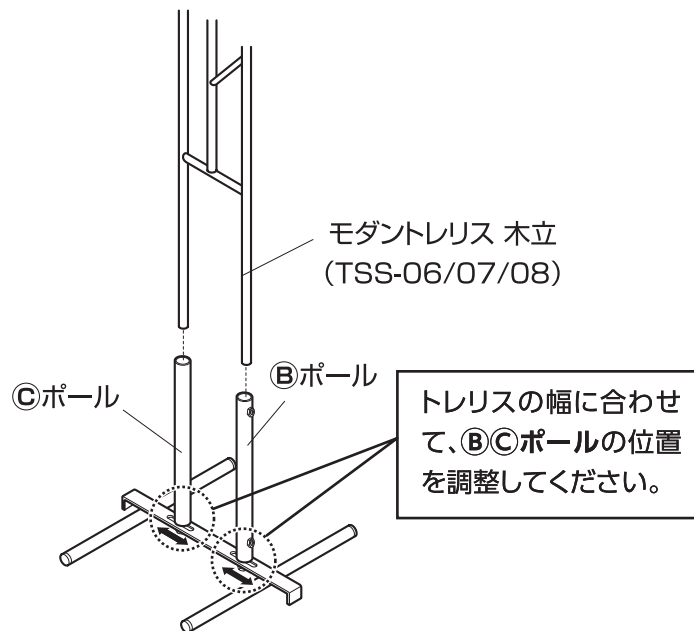
※ボルトを本締めすると、トレリスを挿し込んだ際に、幅の調整ができません。



2 ポールの位置を決めます

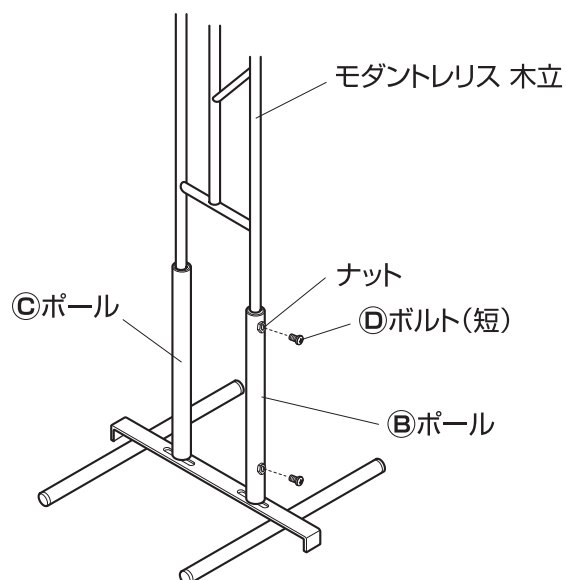
1. モダントレリス 木立(別売)の幅に合わせて、②③ポールの位置を調整します。

2. 「1 ベースにポールを仮留めします」で取り付けした⑤ボルト(長)を本締めします。



3 トレリスを固定します

②③ポールに挿し込んだモダントレリス 木立を、④ボルト(短)で固定します。(計2カ所)



ご理解ください

設置場所の状態や風などにより、転倒するおそれがある場合は、ベースに重りなど置いて固定してください。

品番	材質	外形寸法(cm)
TSS-09	スチール (表面処理 / ポリエステル樹脂粉体塗装)	幅24.5×奥行25×高さ21.6

◆部品の形状、仕様等が、出荷時期によって、予告なく若干変更される場合があります。ご了承ください。

◆ご不要になった商品は、地域の条例等に従って正しく処分してください。

ご使用上のお願い

- 本商品は一般家庭での使用を目的としたものです。公共および商業施設では使用しないでください。
- 素材の性質上、サビや劣化、退色は避けられません。
- サビが衣類等に付かないようご注意ください。
- 紫外線の影響により、塗装が変色する場合があります。
- 屋外で使用、放置すると、紫外線や汚れなどにより劣化が進みますので、定期的にメンテナンスすることをおすすめします。また破損、割れが確認された場合、事故防止のため、処分してください。
- ハンドメイド商品のため、色および形状等がバラつく場合があります。
- 本商品は塗装をしておりますが、設置場所の環境(塩害を受けやすい沿岸部付近、車の排気ガスを受けやすい場所)により、変色や腐食の進行を早めることがあります。また、接合部や小さなキズから錆びることがあります。

定期点検・お手入れ

汚れを落とすとき

- 日常のお手入れは、乾いたやわらかい布でからぶきしてください。
- 著しい汚れを落とす場合は、うすめた中性洗剤を使用してください。

メンテナンスについて

- 安全のため、定期的(2~3カ月を目安)にガタつきやボルトにゆるみがないか確認してご使用ください。
- 長くお使いいただくためには、定期的なメンテナンスをおすすめします。
- サビを防ぐため粉体塗装をしていますが、小さいキズなどを発見した場合は、市販の塗料で補修することをおすすめします。
- 塗装される場合は、その塗料の使用説明に従って、風通しの良い場所(屋外など)で換気に注意して作業を行ってください。
- 塗装をする際は、ゴミ、汚れなどを落としてください。

使い方・お手入れなどのご相談は…

タカショー お客様サービスセンター

受付時間/月~金 AM9:00~PM5:00(祝日は除く)

通話料無料

こい よい に わ
0120-51-4128

【お客様サービスセンターにおけるお客様の個人情報のお取り扱いについて】

株式会社タカショーおよびタカショーグループ関連会社は、お客様の個人情報をご相談対応などに利用させていただき、ご相談内容は録音させていただきます。

また、折り返し電話をさせていただくときのために、発信番号を通知いただいております。

なお、個人情報は適切に管理し、業務上、正当な理由がある場合を除き、第三者に開示・提供いたしません。

個人情報に関するお問い合わせは、お客様サービスセンターまでご連絡ください。