

【品番】VGT-PT01C 【品名】ポッティングテーブル

この度は、弊社の商品をご購入いただきまして誠にありがとうございます。

本商品をご使用前に、この説明書をよくお読みいただき、正しくお使いください。

また、お読みになった後はいつでもご覧になれるよう、大切に保管してください。

安全上のご注意 必ずお守りください

人への危害、財産への損害を防止するため、必ずお守りいただくことを説明しています。

誤った使い方をしたときに生じる危害や損害の程度を区分して、説明しています。

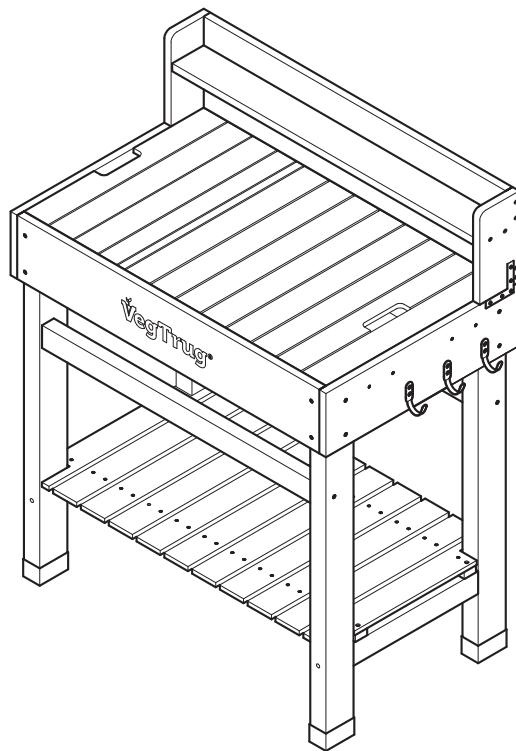
警告 「死亡や重傷を負うおそれがある内容」です。

注意 「軽傷を負うことや、財産の損害が発生するおそれがある内容」です。

お守りいただく内容を次の図記号で説明しています。

してはいけない内容です。

実行しなければならない内容です。



警告 死亡、重傷などのおそれあり

禁止 ● 運動具やお子様の遊具等、目的以外の使用や改造はしないでください。

● 商品の上に踏み台代わりとして立ったり、座ったり、寄りかかったりしないでください。特にお子様が遊ばないように注意してください。

注意 けが、事故、やけどなどのおそれあり

禁止 ● 以下のような場所で使用しないでください。破損や事故の原因となります。

- ・危険な場所や通行の妨げになる場所、強い振動、衝撃のある場所
- ・地面に小石や砂利の多い場所や、傾斜や段差のある不安定な場所
- ・風の強い場所、高い場所…強風時に倒れたり、落下すると危険です。
- ・火気の近くや高温になる場所…熱の影響により、商品の変形や火災の原因となります。

- すき間に手や指を入れないでください。
- 引きずったり、荷重がかかった状態で移動しないでください。地面に傷がついたり、破損や事故の原因となります。
- 重い物等を置いて、1カ所に強い荷重がかからないように十分ご注意ください。ガタツキや転倒の原因となり危険です。
- 無理な荷重をかけないでください。
- 加熱した鍋、湯沸かし等を直接置かないでください。

強制 ● 平地で組み立ててください。

- 安全のため組み立ては2人以上で行ってください。
- 組み立ての際は、手や指を挟まないよう十分ご注意ください。
- 組立手順に従い、すべてのネジを確実に締めてください。組み立て完了後、ネジにゆるみがないか確認してください。ゆるんだままで使用すると危険です。
- ネジ取付時、必要以上に締めないでください。

- 組み立て完了後、ゴミや汚れを取り除いてください。
- 土を入れると移動が困難になります。あらかじめ設置場所を決めてから土を入れてください。また移動の際は、土を減らし、容量を軽くしてから行ってください。
- フックでケガをしないように注意してください。また、衣類などを引っ掛けないように注意してください。

ご使用上のお願い

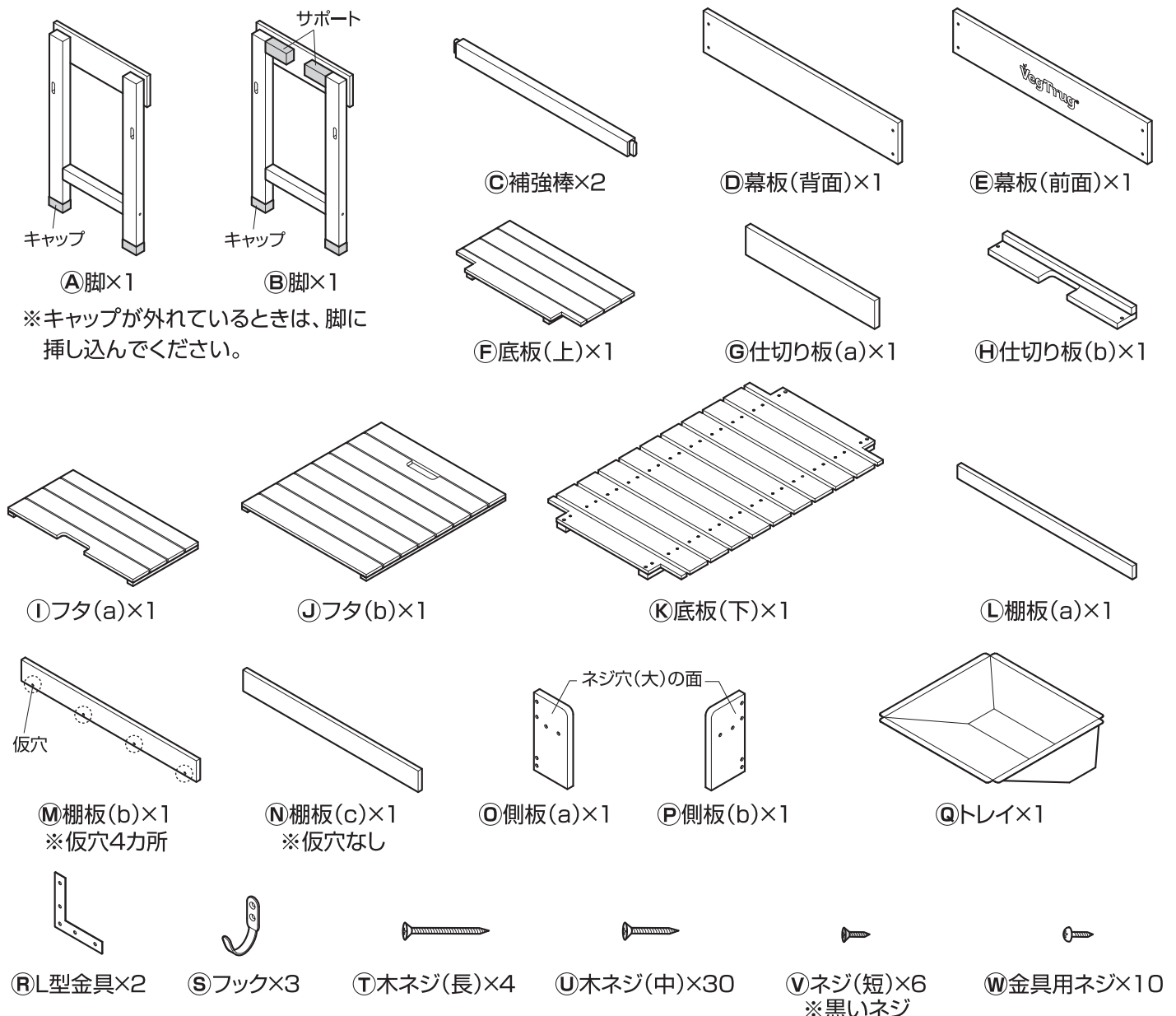
- 本商品は一般家庭での使用を目的としたものです。公共および商業施設では使用しないでください。
- 本商品は天然木製品です。紫外線などさまざまな理由により、塗装の変色、劣化が進みます。
- 天然木は風化してささくれ等ができる場合がありますので、ご注意ください。
- 樹液が出る場合がありますので、衣類など汚さないようご注意ください。特に汗など水分を含んだ衣類は汚れが付着するおそれがあります。
- 屋外で使用される際、紫外線や汚れなどにより劣化が進みますので、定期的にメンテナンスすることをおすすめします。また破損、割れが確認された場合、事故防止のため、処分してください。
- 同じ材質の木部材でも、成長の場所や過程の違いで少しずつ変化が起こるため、仕上がり後の色調や、色の濃さ

に違いが生じます。

- 製造は十分に乾燥させた材料を使用していますが、木目の入り方や、湿気、紫外線などによる経年変化により、曲がり、反り、割れが生じることがあります。
- ハンドメイド商品のため、色および形状等がバラつく場合があります。
- 天然素材のため、においがすることがあります。
- 気候条件、設置条件により変色、変質、カビ、または割れが発生することがあります。
- トレイに入れた土などから水分が漏れて、棚板に置いている物を濡らすことがあります。
- フタが付いていますが、すき間から水が入ります。
- 長期間ご使用にならない場合は、雨、風、日光の当たらない場所に保管してください。

組立方法

- 平坦な場所で、空き箱を下に敷いてから組み立てると商品にキズがつきにくくなります。
- 手締め用のドライバーまたは電動ドライバーをご用意ください。



組立方法

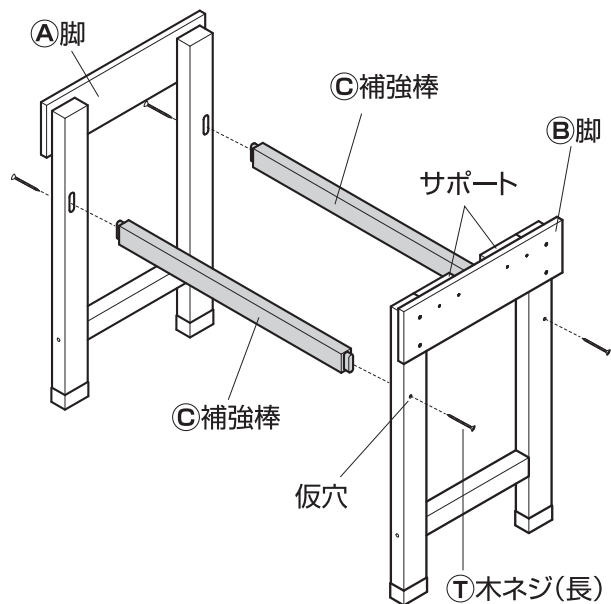
⚠ 注意

表面の塗装が摩擦により、衣類等に色移りすることがあります。

※組み立ての際は、ケガを防ぐために、軍手を着用してください。

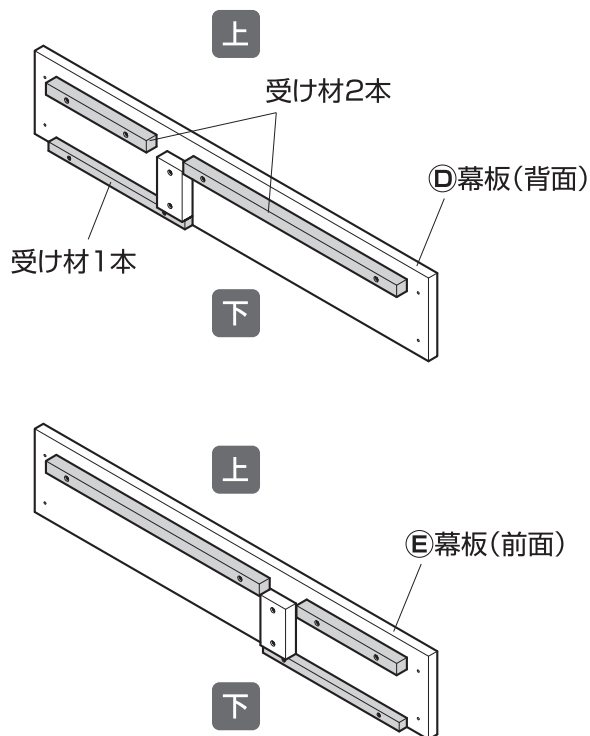
1 脚部の組み立て

①脚と②脚に③補強棒を挿し込み、④木ネジ(長)で仮留めします。(計4カ所)

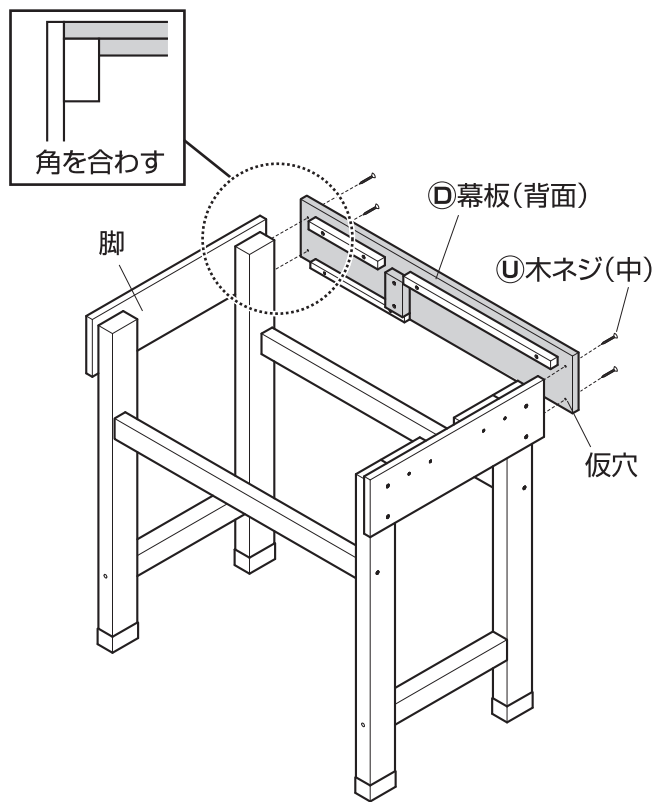


2 幕板の取り付け

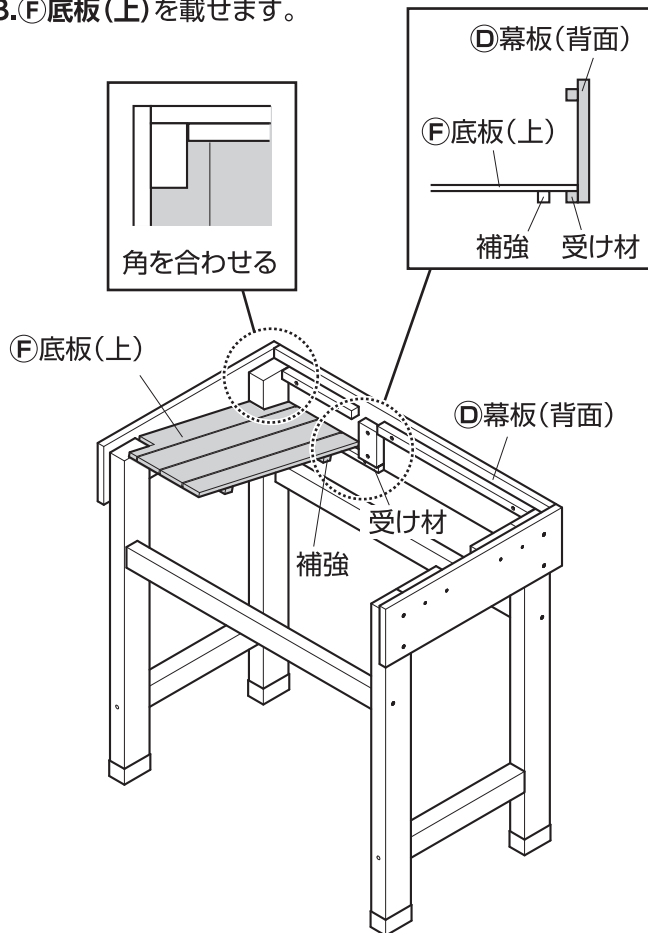
1. ⑤幕板(背面)と⑥幕板(前面)の上下を確認します。



2. 脚に⑦幕板(背面)を⑧木ネジ(中)で仮留めします。(計4カ所)
※幕板の上下に注意してください。

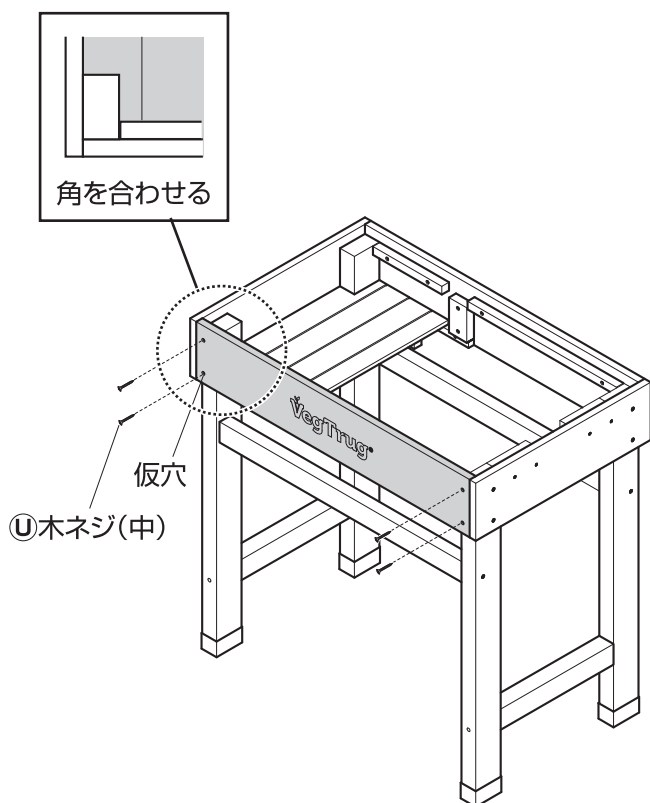
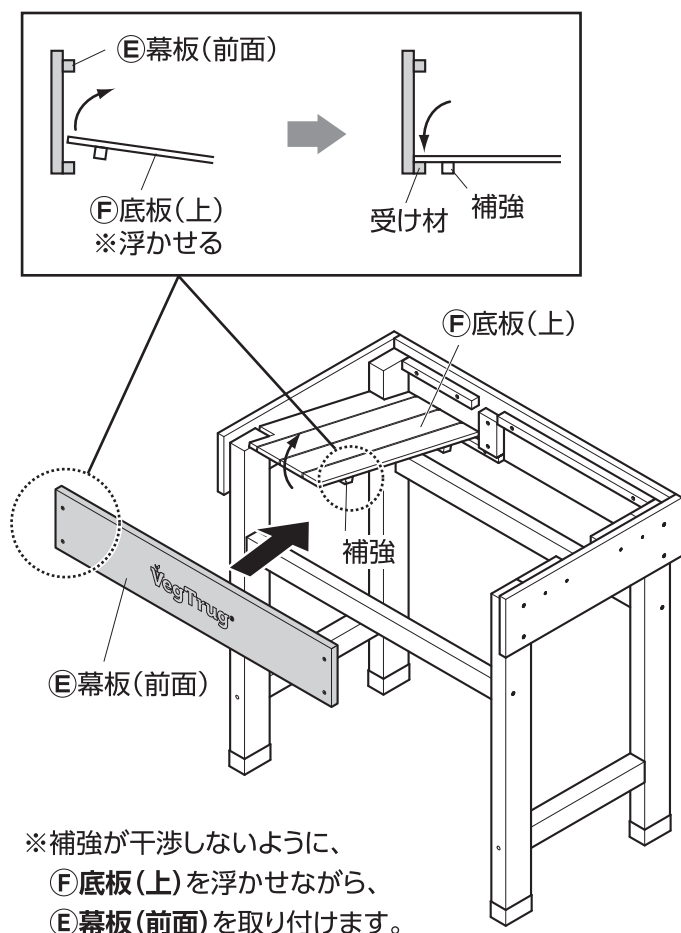


3. ⑨底板(上)を載せます。



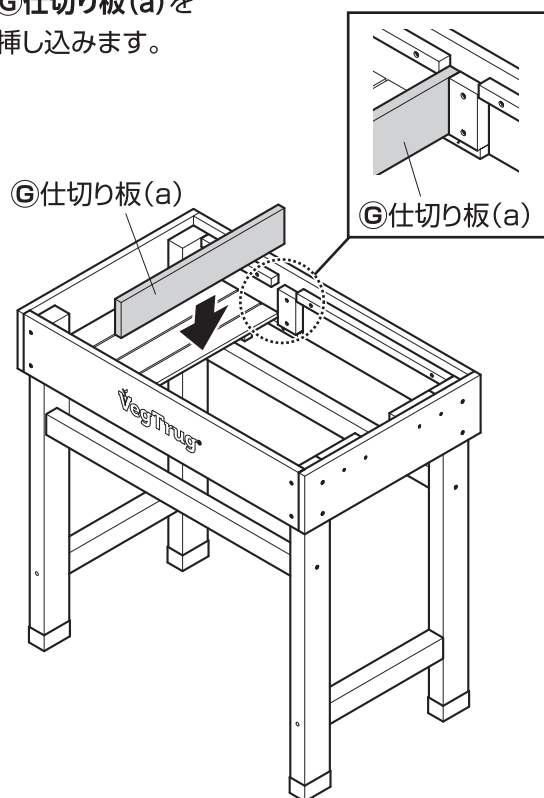
組立方法

- 4.脚に**⑤幕板(前面)**を**④木ネジ(中)**で仮留めします。
(計4カ所)
※幕板の上下に注意してください。

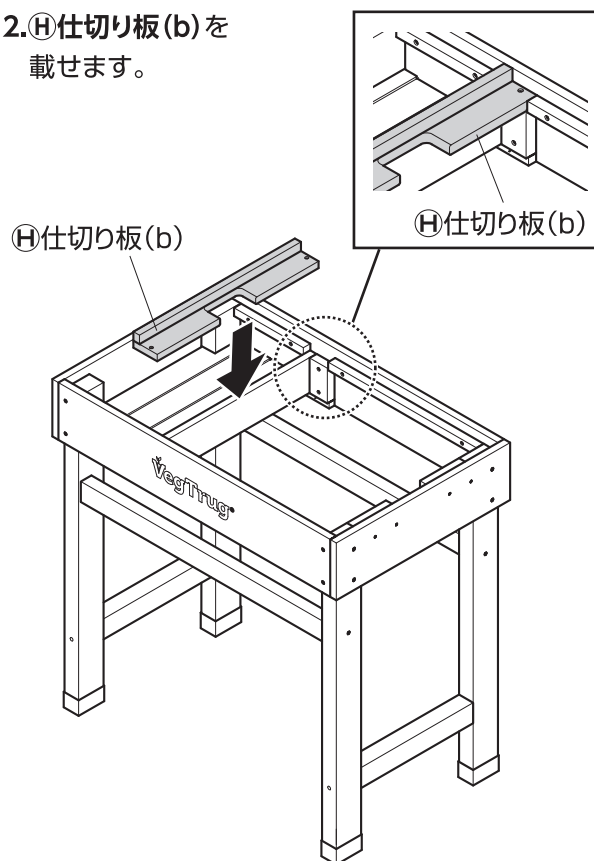


3 仕切り板とトレイの取り付け

1. **③仕切り板(a)**を
挿し込みます。

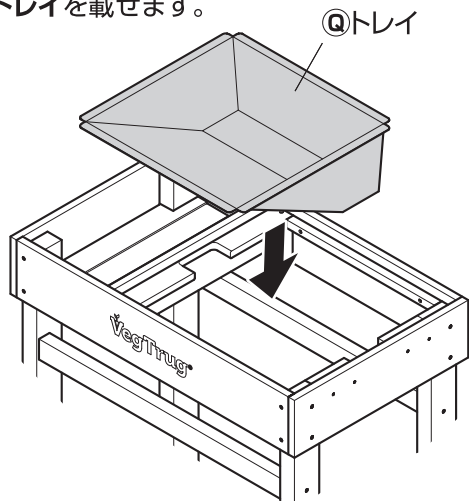


2. **④仕切り板(b)**を
載せます。



組立方法

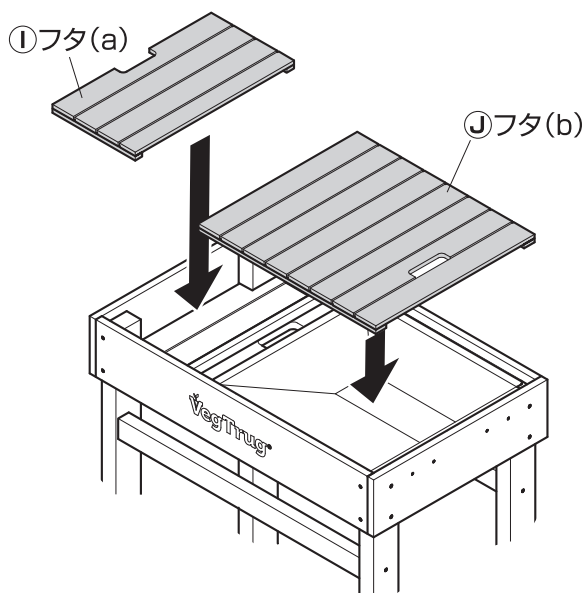
3. ③トレイを載せます。



4. ①フタ(a)と②フタ(b)を仮置きします。

※斜めになったり、角が入らなかったりしているときは、

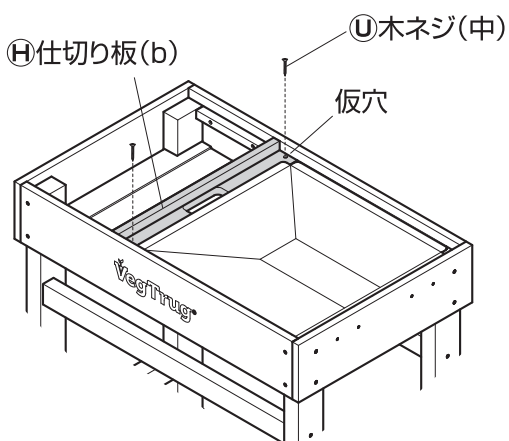
④仕切り板(b)の位置を調整してください。



5. ①フタ(a)と②フタ(b)を外します。

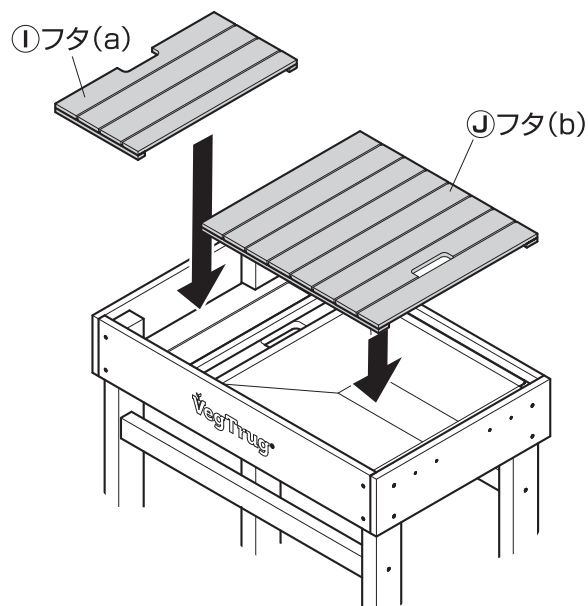
④仕切り板(b)を⑤木ネジ(中)で仮留めします。

(計2カ所)



4 フタの取り付け

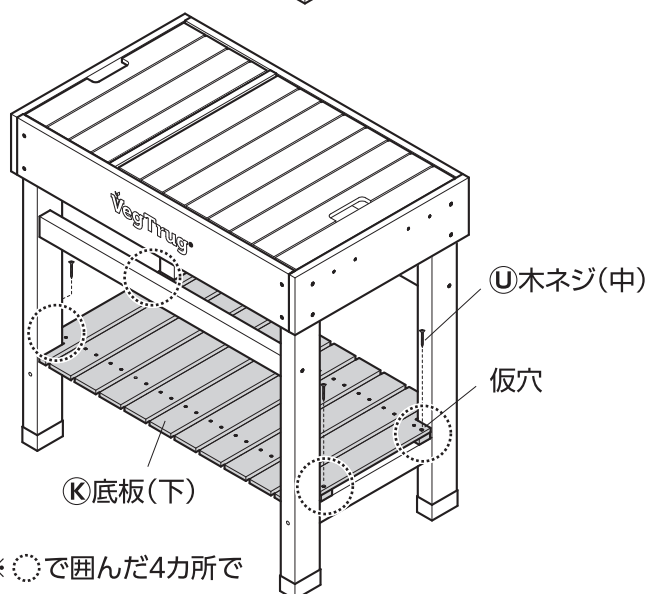
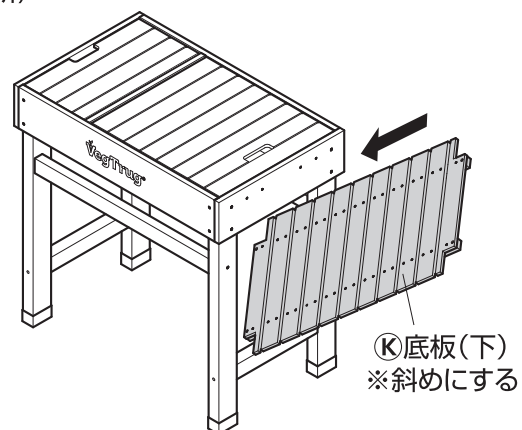
①フタ(a)と②フタ(b)をかぶせます。



5 底板(下)の取り付け

⑥底板(下)を⑤木ネジ(中)で仮留めします。

(計4カ所)



※ 〇で囲んだ4カ所で
仮留め

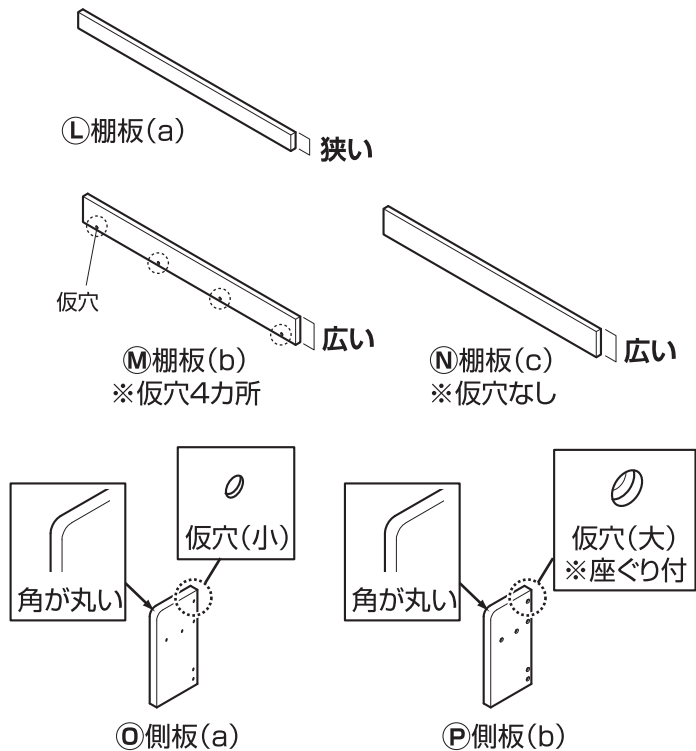
組立方法

6 仮留めのネジを本締め

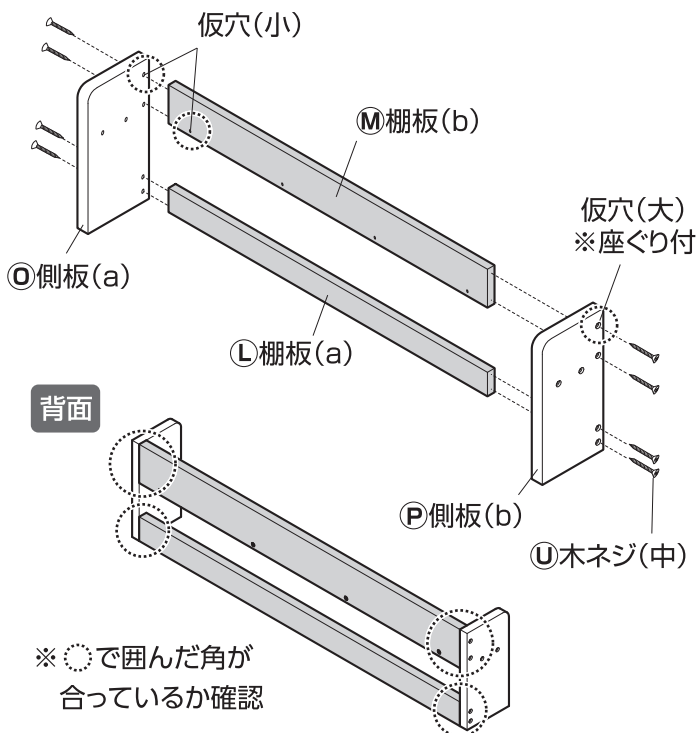
全体のバランスを確認し、すべてのネジを本締めします。

7 棚の組み立て

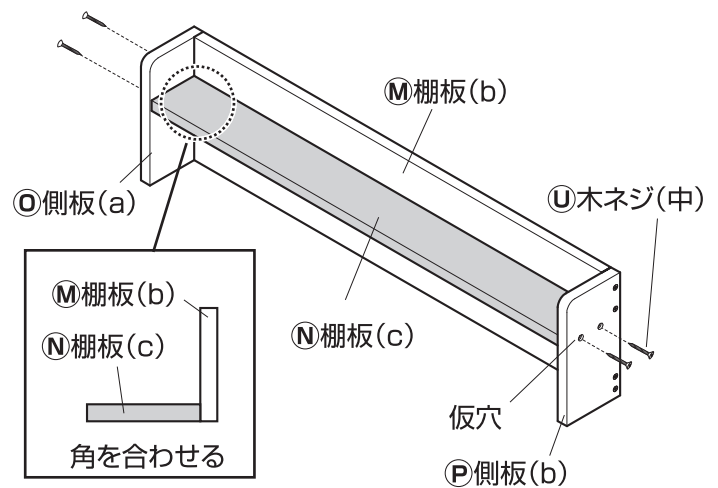
※**L**棚板(a)、**M**棚板(b)、**N**棚板(c)および
O側板(a)、**P**側板(b)は形状が似ています。
事前に部品の確認を行ってください。



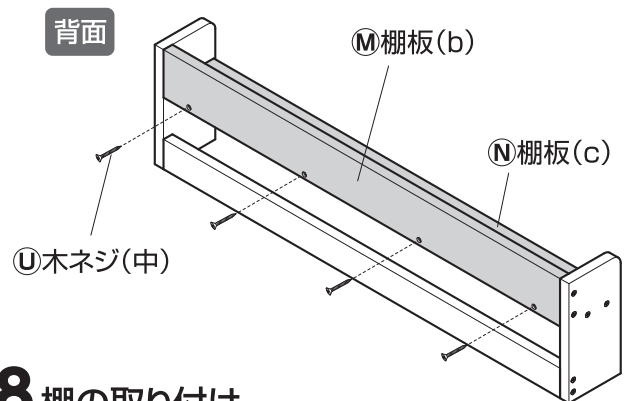
1. **L**棚板(a)、**M**棚板(b)と**O**側板(a)、**P**側板(b)を
U木ネジ(中)で仮留めします。(計8カ所)



2. 側板に**N**棚板(c)を**U**木ネジ(中)で仮留めします。
(計4カ所)

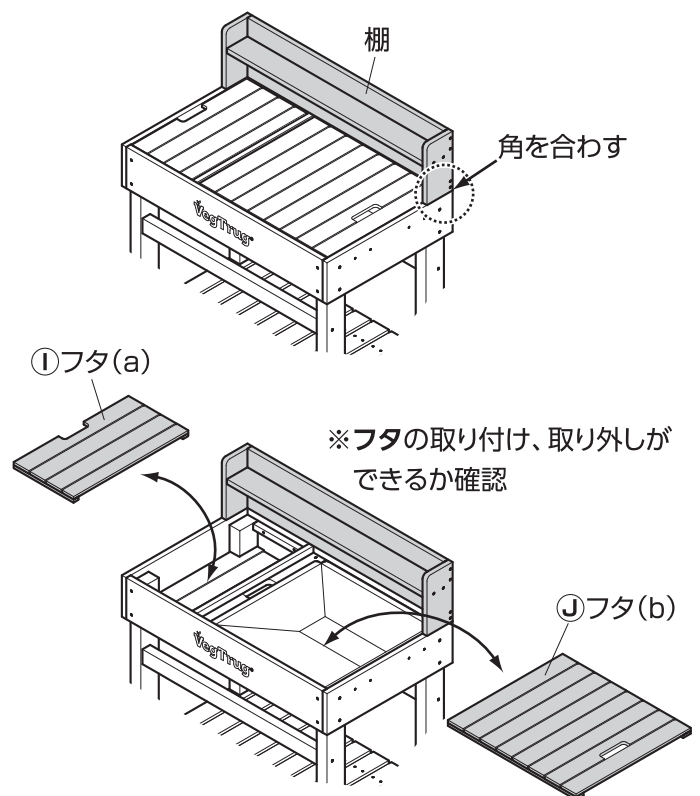


3. **M**棚板(b)と**N**棚板(c)を**U**木ネジ(中)で
仮留めします。(計4カ所)



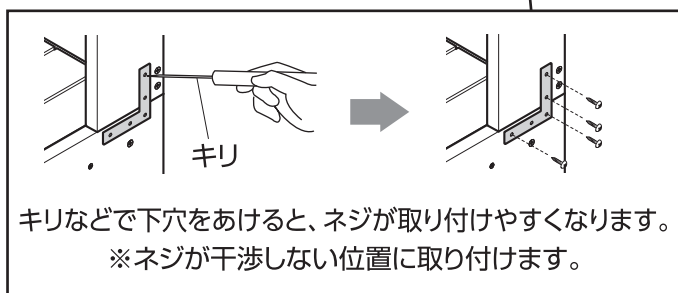
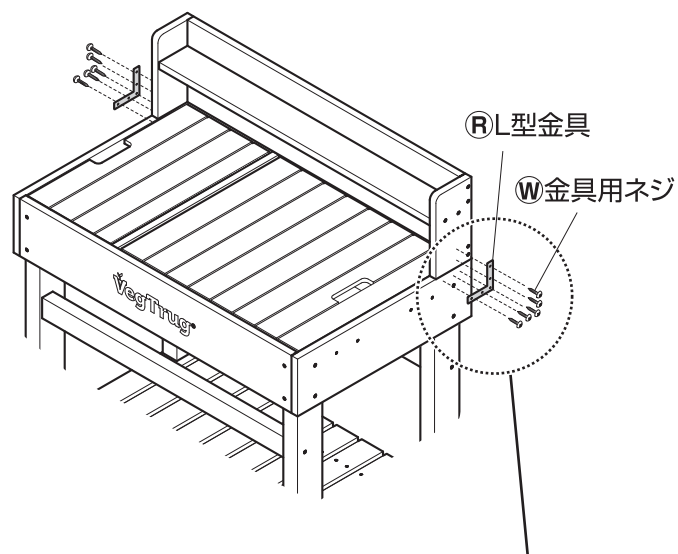
8 棚の取り付け

1. 棚を仮置きし、位置を決めます。



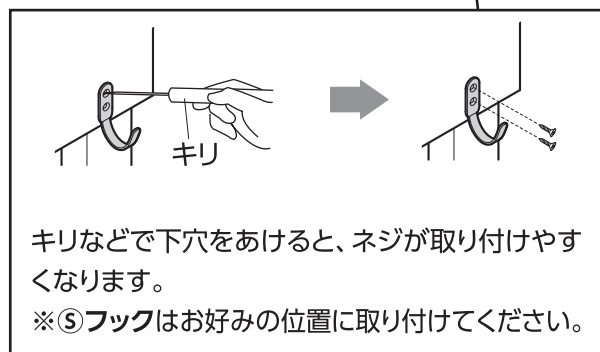
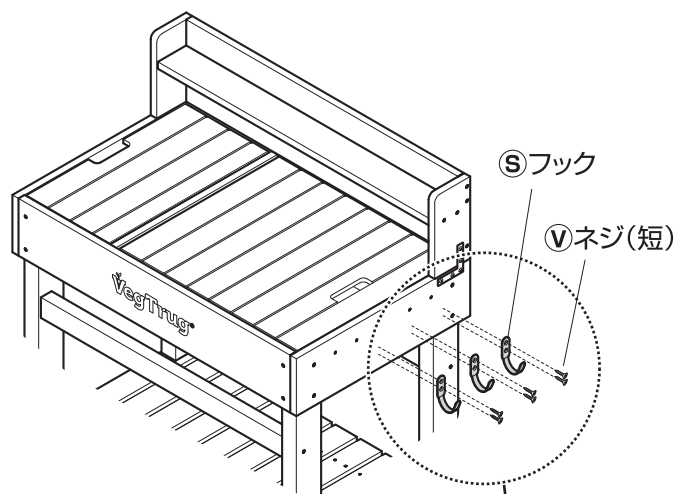
組立方法

2. ㊸型金具を㊿金具用ネジで仮留めします。
(計10カ所)



10 フックの取り付け

㊾フックを㊻ネジ(短)で取り付けます。
(金具1個につき2カ所、計6カ所)



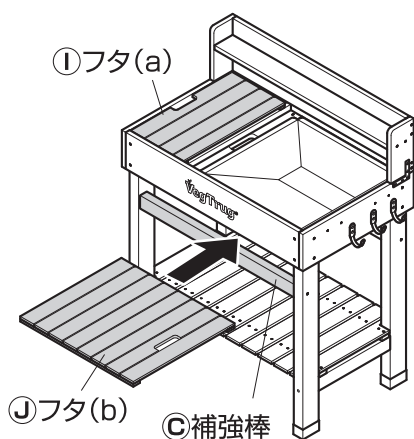
9 仮留めのネジを本締め

全体のバランスを確認し、「7 棚の組み立て」および「8 棚の取り付け」で仮留めしたネジを本締めします。

ポイント

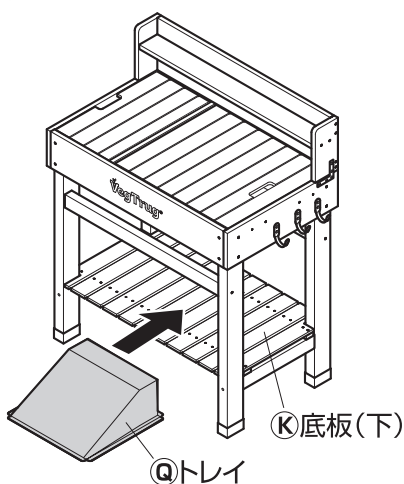
フタの収納について

㊿補強棒の上にフタを載せることができます。



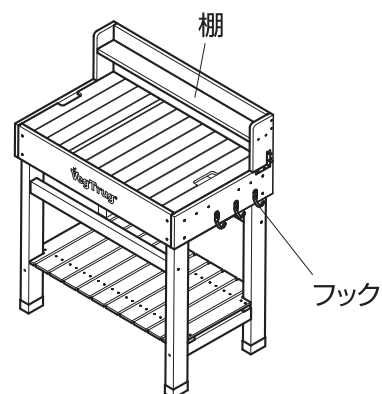
トレイについて

㊿トレイを使用しないときは、水がたまらないよう、上下逆さにし、㊿底板(下)に置いてください。



注意

棚、フックは一時的に花の苗を置いたり、ハンスコップを掛けることを想定していません。重いものを載せたり、掛けたりしないでください。



品番	材質	寸法(cm)	トレイ容量(ℓ)	耐荷重 ^{※1}
VGT-PT01C	本体：天然木 (表面処理 / アクリル樹脂塗装) トレイ：スチール	外形寸法：幅80×奥行49×高さ100 収納(小) 幅20×奥行41.5×高さ11.5 トレイ内寸 幅42×奥行(上辺 40.5、下辺10)×深さ16.5	約17	トレイ 20kgまで 収納(小) 5kgまで 下部棚板 10kgまで

(※1)耐荷重値は棚1段当たりの値です。この値は実測値であり、保証値ではありません。

- ◆部品の形状、仕様等が、出荷時期によって、予告なく若干変更される場合があります。ご了承ください。
- ◆ご不要になった商品は、地域の条例等に従って正しく処分してください。

定期点検・お手入れ

汚れを落とすとき

- 日常のお手入れは、乾いたやわらかい布でからぶきしてください。
- 著しい汚れを落とす場合は、うすめた中性洗剤を使用してください。

メンテナンスについて

- 安全のため、定期的(2~3カ月を目安)にガタツキやネジにゆるみがないか確認してご使用ください。
- 木部表面が変色したり、割れの原因となるため、濡れたときは速やかにふき取ってください。
- 雨、湿気、紫外線により商品から樹液、やにが流れ落ちる場合があります。樹液、やにが出たときは、乾いた布でふき取るか、乾燥して硬くなってからサンドペーパーなどで磨いてください。サンドペーパーで木材を磨いた後は、木粉をしっかりとふき取ってください。
- 塗装する場合は、その塗料の使用説明に従って、風通しの良い場所(屋外など)で換気に注意して作業を行ってください。
- 塗装をする際はごみ、汚れなどを落としてください。
- 長くお使いいただくためには、定期的なメンテナンスをおすすめします。

木製部分のお手入れ方法例

ご用意いただく物：木材保護塗料、ハケ、サンドペーパー、ふき取り用布、新聞紙

- 1.濡れ雑巾などで表面をふき、泥や汚れ、ほこり等を落とします。
- 2.表面や角のささくれ等は、サンドペーパーで研磨し、できるだけ滑らかに調整します。
- 3.表面が乾燥したら、1回目の塗装をハケなどで行って、乾燥させます。
- 4.2回目の塗装をハケなどで行った後、布などで表面にすり込みます。
- 5.細かいサンドペーパーで仕上げの研磨を行い、必要に応じて保護塗料を少し染み込ませた布でふきあげます。
- 6.塗装後、1日以上乾燥させます。

※塗装を行うときは周囲が汚れないように新聞紙で覆うなどして作業を行ってください。

※詳細な塗装方法についてはご使用になる塗料の取扱説明書に従って、風通しの良い場所(屋外など)で換気に注意して作業を行ってください。

使い方・お手入れなどのご相談は…

タカショー お客様サービスセンター

受付時間/月~金 AM9:00~PM5:00(祝日は除く)

通話料無料

こい よいにわ
0120-51-4128

【お客様サービスセンターにおけるお客様の個人情報の取り扱いについて】

株式会社タカショーおよびタカショーグループ関連会社は、お客様の個人情報をご相談対応などに利用させていただき、ご相談内容は録音させていただきます。また、折り返し電話をさせていただくための、発信番号を通知いたしております。なお、個人情報は適切に管理し、業務上、正当な理由がある場合を除き、第三者に開示・提供いたしません。個人情報に関するお問い合わせは、お客様サービスセンターまでご連絡ください。