

【品番】VGT-RB01/02 【品名】ベジ菜園フレーム H17cm/H34cm

この度は、弊社の商品をご購入いただきまして誠にありがとうございます。

本商品のご使用前に、この説明書をよくお読みいただき、正しくお使いください。

また、お読みになった後はいつでもご覧になれるよう、大切に保管してください。

安全上のご注意 必ずお守りください

人への危害、財産への損害を防止するため、必ずお守りいただくことを説明しています。

誤った使い方をしたときに生じる危害や損害の程度を区分して、説明しています。

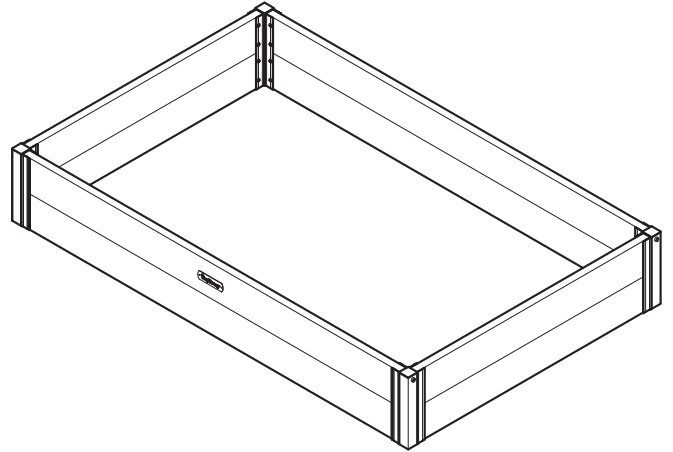
警告 「死亡や重傷を負うおそれがある内容」です。

注意 「軽傷を負うことや、財産の損害が発生するおそれがある内容」です。

お守りいただく内容を次の図記号で説明しています。

禁止 してはいけない内容です。

強制 実行しなければならない内容です。



※イラストはVGT-RB01 ベジ菜園フレーム H17cmです。
商品の外観は品番により異なります。

警告 死亡、重傷などのおそれあり

禁止 ● 運動具やお子様の遊具等、目的以外の使用や改造はしないでください。

● 商品の上に踏み台代わりとして立ったり、座ったり、寄りかかったりしないでください。特にお子様が遊ばないように注意してください。

注意 けが、事故などのおそれあり

禁止 ● 以下のような場所で使用しないでください。破損や事故の原因となります。

- ・危険な場所や通行の妨げになる場所、強い振動、衝撃のある場所
- ・地面に小石や砂利の多い場所や、傾斜や段差のある不安定な場所
- ・風の強い場所、高い場所…強風時に倒れたり、落下すると危険です。

- ・火気の近くや高温になる場所…熱の影響により、商品の変形や火災の原因になります。
- ・水はけの悪い場所
- すき間に手や指を入れないでください。
- 無理な荷重をかけないでください。

強制 ● 平地で組み立ててください。

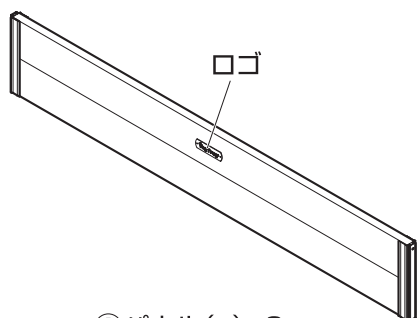
- 組み立ての際は、ケガを防ぐために、軍手を着用してください。
- 組み立ての際は、手や指を挟まないよう十分ご注意ください。
- 組立手順に従い、すべてのボルトを確実に締めてください。組み立て完了後、ゆるみがないか確認してください。ゆるんだまま使用すると危険です。

- ボルト取付時、必要以上に締めないでください。
- 組み立て完了後、ゴミや汚れを取り除いてください。
- 土を入れると移動が困難になります。あらかじめ設置場所を決めてから土を入れてください。
- 商品が破損した場合は、使用を中止してください。破損したまま使用していると事故の原因となります。

組立方法

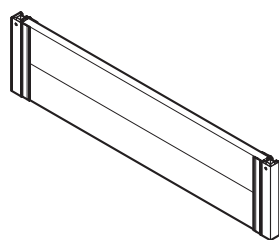
- 平坦な場所で、空き箱を下に敷いてから組み立てると商品にキズがつきにくくなります。
- 付属の⑤六角レンチをご使用ください。

※イラストはVGT-RB01 ベジ菜園フレーム H17cmです。
商品の外観や部品の形状については、品番により異なります。



①パネル(a)×2

※ロゴあり×1、ロゴなし×1



②パネル(b)×2



③柱キャップ×4



④ボルト×4



⑤六角レンチ×1
(組み立て時に使用)

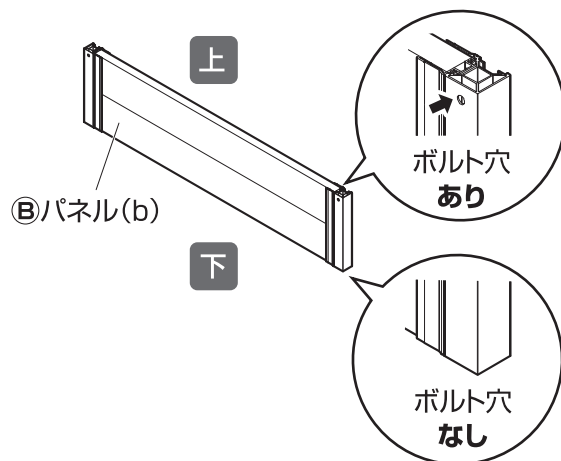
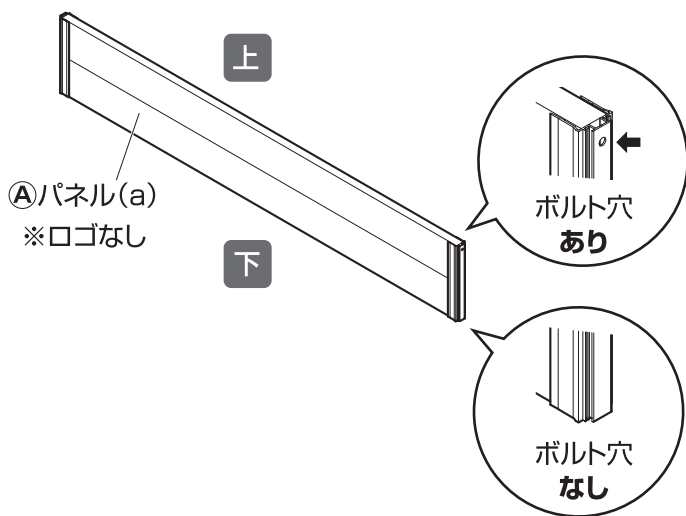
1 パネルを連結します

1. ①パネル(a)と②パネル(b)の上下および内外を確認します。

● パネルの上下

ボルト穴がある方が「上」になります。

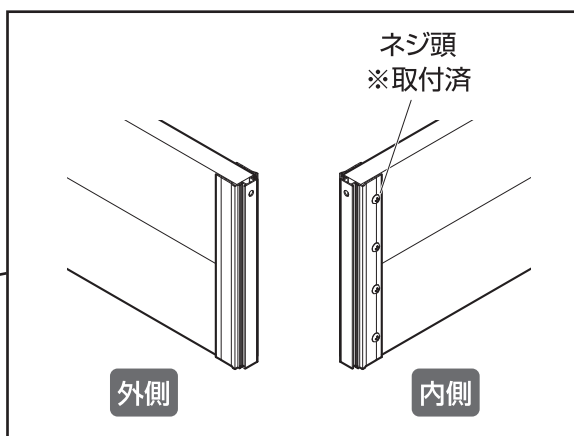
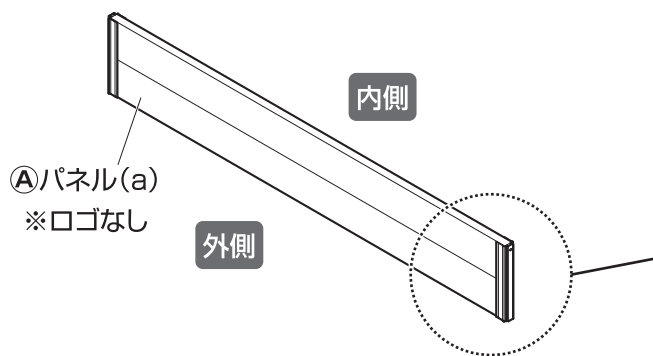
※①パネル(a)、②パネル(b) 共通。



● パネルの内外

ネジ頭が見えない面が「外側」になります。

※①パネル(a)、②パネル(b) 共通。



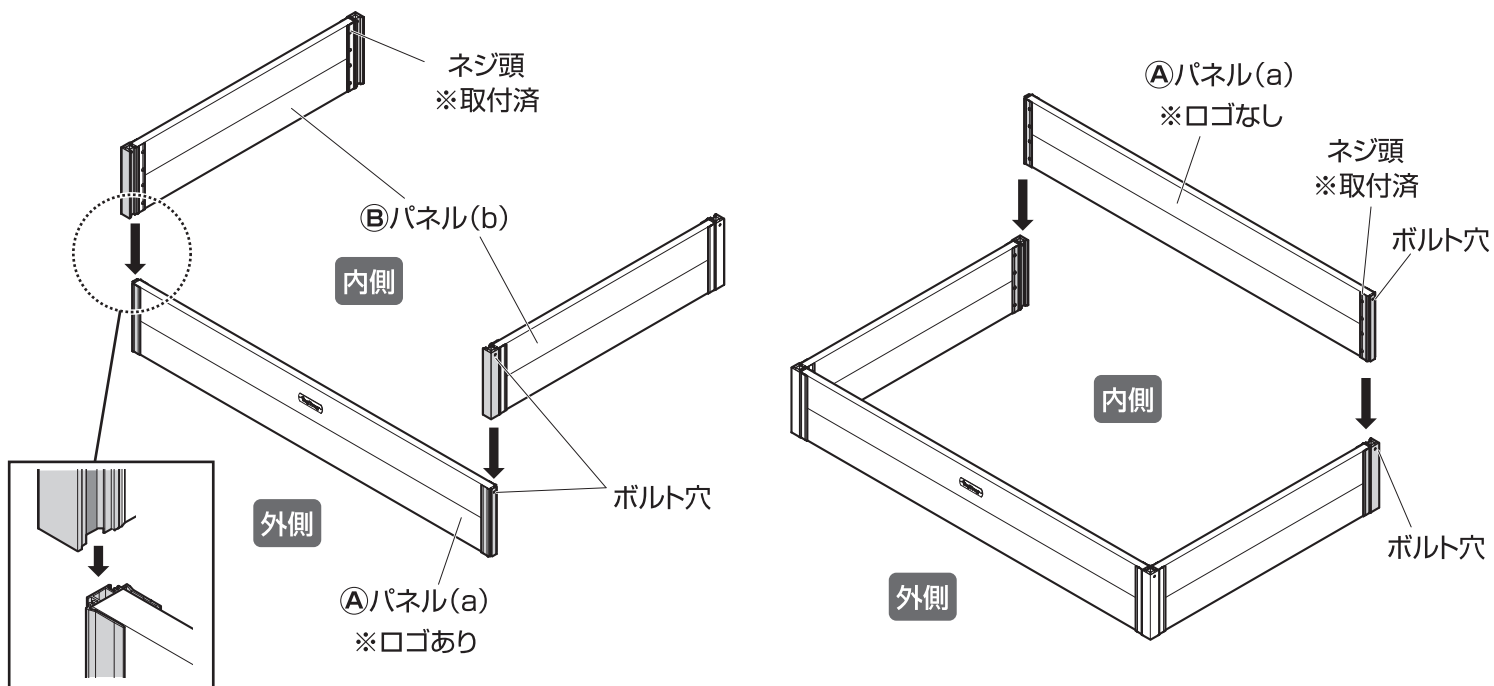
注意 表面の塗装が摩擦により、衣類等に色移りすることがあります。

※あらかじめ設置場所を決めてから組み立ててください。

※組み立ての際は、ケガを防ぐために、軍手を着用してください。

組立方法

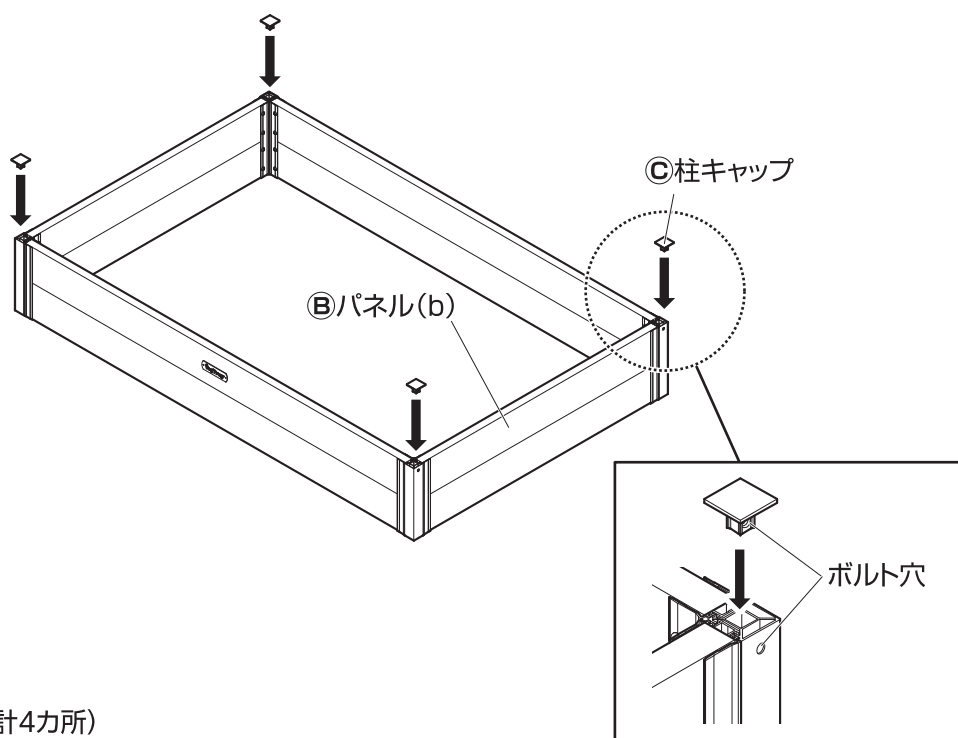
2. ①パネル(a)と②パネル(b)を連結します。



2 柱キャップを取り付けます

四隅に③柱キャップを取り付けます。
(計4カ所)

※③柱キャップと②パネル(b)のボルト穴を合わせてください。誤った向きで取り付けると、ボルトを通すことができません。

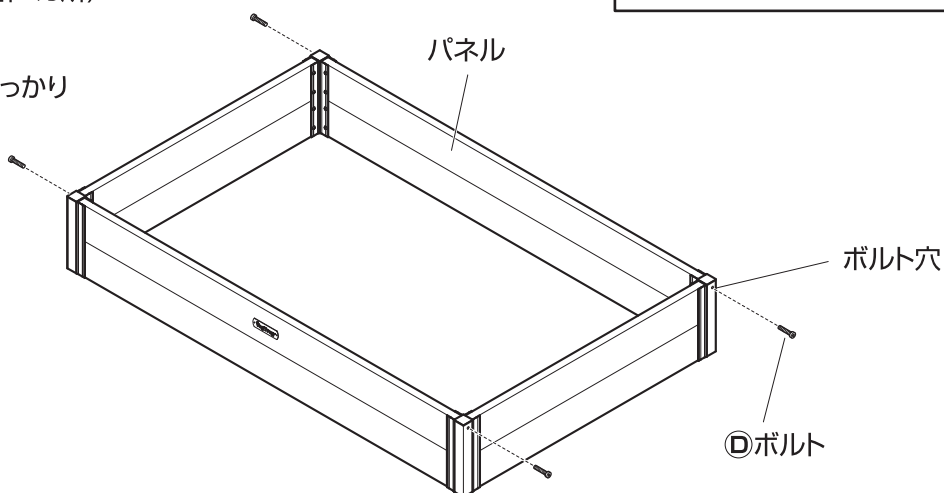


3 ボルトで固定します

1. パネルを④ボルトで固定します。(計4カ所)

※⑤六角レンチを使用。

2. 全体のバランスを整え、ボルトがしっかり固定されているか確認します。



4 土を入れて完成

必要な量の土を入れます。

品番	材質	外形寸法(cm)	土の容量(ℓ)
VGT-RB01	天然木 (表面処理 / アクリル樹脂塗装)	幅110×奥行70×高さ17	約100
VGT-RB02	アルミニウム (表面処理 / ポリエステル樹脂粉体塗装)	幅110×奥行70×高さ34	約200

◆部品の形状、仕様等が、出荷時期によって、予告なく変更される場合があります。ご了承ください。

◆ご不要になった商品は、地域の条例等に従って正しく処分してください。

ご使用上のお願い

- 本商品は一般家庭での使用を目的としたものです。公共および商業施設では使用しないでください。
- 本商品は天然木製品です。紫外線などさまざまな理由により、塗装の変色、劣化が進みます。
- 天然木は風化してささくれ等ができる場合がありますので、ご注意ください。
- 樹液が出る場合がありますので、衣類など汚さないようご注意ください。特に汗など水分を含んだ衣類は汚れが付着するおそれがあります。
- 同じ材質の木部材でも、成長の場所や過程の違いで少しずつ変化が起こるため、仕上がり後の色調や、色の濃さに違いが生じます。
- 十分に乾燥させた材料を使用していますが、木目の入り方や、湿気、紫外線などによる経年変化により、曲がり、反り、割れが生じることがあります。
- 天然素材のため、においがすることがあります。
- 金属部分は、素材の性質上、サビや劣化、退色は避けられません。また、サビが衣類等に付かないようご注意ください。
- 屋外で使用、放置すると、紫外線や汚れなどにより劣化、変色が進みます。また破損、割れが確認された場合、事故防止のため、処分してください。
- ハンドメイド商品のため、色および形状等がバラつく場合があります。
- 気候条件、設置条件により変色、変質、カビ、または割れが発生することがあります。

定期点検・お手入れ

汚れを落とすとき

- 日常のお手入れは、乾いたやわらかい布でからぶきしてください。
- 著しい汚れを落とす場合は、うすめた中性洗剤を使用してください。

メンテナンスについて

- 安全のため、定期的(2~3カ月を目安)にガタツキやボルトにゆるみがないか確認してご使用ください。
- 雨、湿気、紫外線により商品から樹液、ヤニが流れ落ちる場合があります。樹液、ヤニが出たときは、乾いた布でふき取るか、乾燥して硬くなってからサンドペーパーなどで磨いてください。
- 塗装される場合は、その塗料の使用説明に従って、風通しの良い場所(屋外など)で換気に注意して作業を行ってください。
- 塗装をする際はゴミ、汚れなどを落としてください。

木製部分のお手入れ方法例

- ご用意いただく物：木材保護塗料、ハケ、サンドペーパー、ふき取り用布、新聞紙
- 1.濡れ雑巾などで表面をふき、ドロや汚れ、ホコリなどを落とします。
 - 2.表面や角のささくれ等は、サンドペーパーで研磨し、できるだけ滑らかに調整します。
 - 3.表面が乾燥したら、1回目の塗装をハケなどで行って、乾燥させます。
 - 4.2回目の塗装をハケなどで行った後、布などで表面にすり込みます。
 - 5.細かいサンドペーパーで仕上げの研磨を行い、必要に応じて保護塗料を少し染み込ませた布でふきあげます。
 - 6.塗装後、1日以上乾燥させます。
- ※塗装を行うときは周囲が汚れないように新聞紙で覆うなどして作業を行ってください。
- ※詳細な塗装方法についてはご使用になる塗料の取扱説明書に従って、風通しの良い場所(屋外など)で換気に注意して作業を行ってください。

MADE IN CHINA

株式会社タカショー

本社 〒642-0017 和歌山県海南市南赤坂20-1
<https://homeuse.takasho.co.jp>

【お客様サービスセンターにおけるお客様の個人情報のお取り扱いについて】

株式会社タカショーおよびタカショーグループ関連会社は、お客様の個人情報をご相談対応などに利用させていただき、ご相談内容は録音させていただきます。また、折り返し電話をさせていただくための、発信番号を通知いたしております。

なお、個人情報は適切に管理し、業務上、正当な理由がある場合を除き、第三者に開示・提供いたしません。個人情報に関するお問い合わせは、お客様サービスセンターまでご連絡ください。

商品の交換や返品などのお問い合わせは、
お買い上げいただいた代理店または販売店にご相談ください

商品の使い方についてのお問い合わせ

よくいただく
Q&A集



お問い合わせ
フォーム



その他のお問い合わせ

お客様サービスセンター
0120-51-4128 (通話料無料)

受付時間
月~金 AM9:00~PM5:00
(祝日は除く)