

## 【品番】VGT-WHW01 【品名】ベジトラグ ウォールハガー 底面給水キット S用

この度は、弊社の商品をご購入いただきまして誠にありがとうございます。

本商品のご使用前に、この説明書をよくお読みいただき、正しくお使いください。

また、お読みになった後はいつでもご覧になれるよう、大切に保管してください。

**安全上のご注意** 必ずお守りください

人への危害、財産への損害を防止するため、必ずお守りいただくことを説明しています。

誤った使い方をしたときに生じる危害や損害の程度を区分して、説明しています。

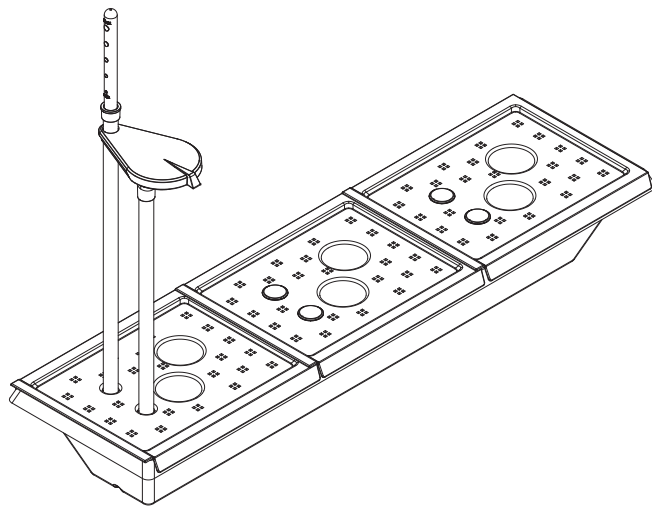
**警告** 「死亡や重傷を負うおそれがある内容」です。

**注意** 「軽傷を負うことや、財産の損害が発生するおそれがある内容」です。

お守りいただく内容を次の図記号で説明しています。

**禁止** してはいけない内容です。

**強制** 実行しなければならない内容です。



この商品は、  
タカショー「ホームベジトラグ ウォールハガー S」  
(VGT-WHW01F)専用です。

**警告** 死亡、重傷などのおそれあり

- 禁止**
- 運動具やお子様の遊具等、目的以外の使用や改造はしないでください。
  - 商品の上に人が乗ったり、立ったり、座ったりしないでください。特にお子様が遊ばないように注意してください。

**注意** けが、事故などのおそれあり

- 禁止**
- 以下のような場所で使用しないでください。破損や事故の原因となります。
    - ・強い振動、衝撃のある場所
    - ・風当たりの強い場所、高い場所
    - ・火気の近くや高温になる場所…熱の影響により、商品の変形や火災の原因となります。

- すき間に手や指を入れないでください。
- 無理な荷重をかけないでください。

- 強制**
- 平地で組み立ててください。
  - 組み立ての際は、手や指を挟まないよう十分ご注意ください。
  - 組立手順に従い、各部品をしっかりとはめこんでください。

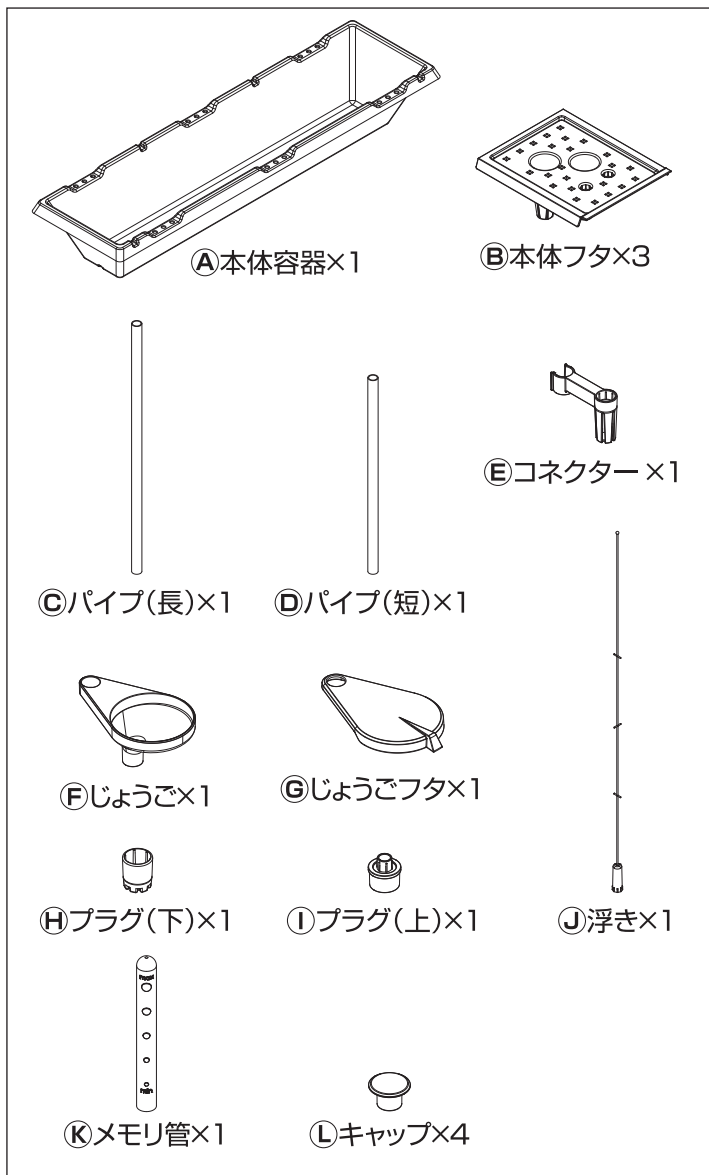
- 組み立て完了後、ゆるみ等がないか確認してください。
- 組み立て完了後、ゴミや汚れを取り除いてください。
- 商品が破損した場合は、使用を中止してください。破損したままで使用していると事故の原因となります。

**ご使用上のお願い**

- 本商品は一般家庭での使用を目的としたものです。公共および商業施設では使用しないでください。
- 紫外線の影響により、劣化が進みます。また、変色や変形が生じる場合があります。
- 使用環境によりカビやコケが発生する場合があります。

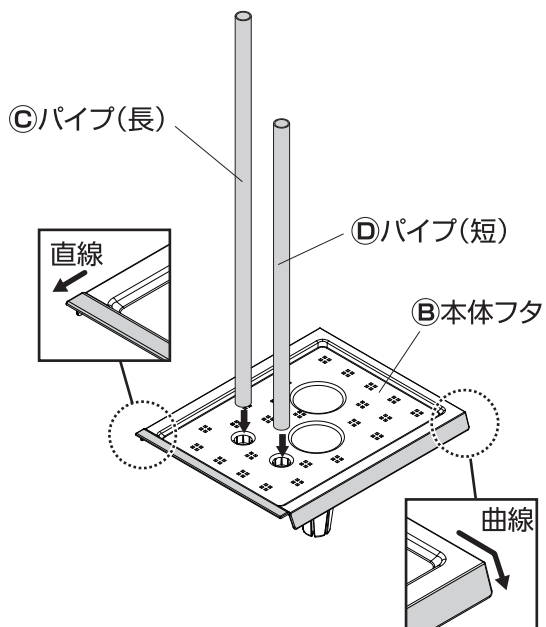
# 組立方法

●平坦な場所で、空き箱を下に敷いてから組み立てると商品にキズがつきにくくなります。



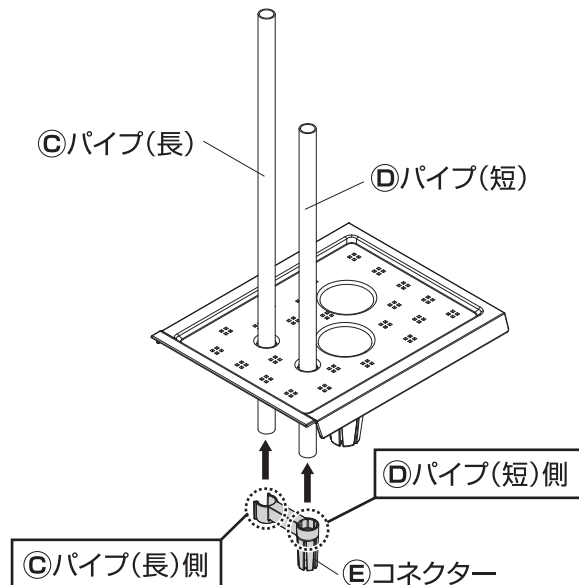
## 1 本体フタにパイプを取り付けます

1. **B 本体フタ** (1個のみ)に**C D パイプ**を取り付けます。



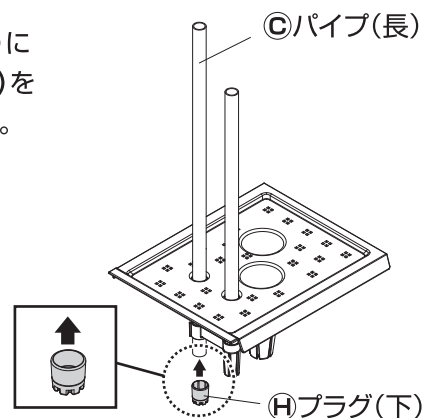
2. **C D パイプ**に**E コネクター**を取り付けます。

※**E コネクター**の向きに注意してください。逆向きに取り付けると、給水できません。



3. **C パイプ(長)**に

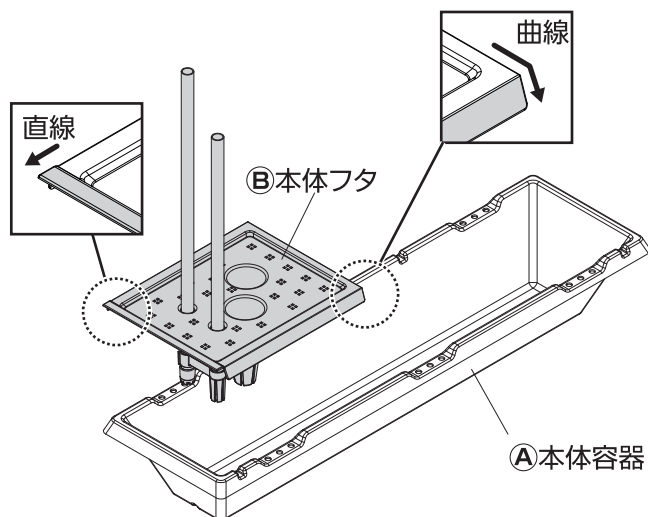
**H プラグ(下)**を取り付けます。



※**H プラグ(下)**は**I プラグ(上)**と形状が似ています。誤って取り付けないように注意してください。



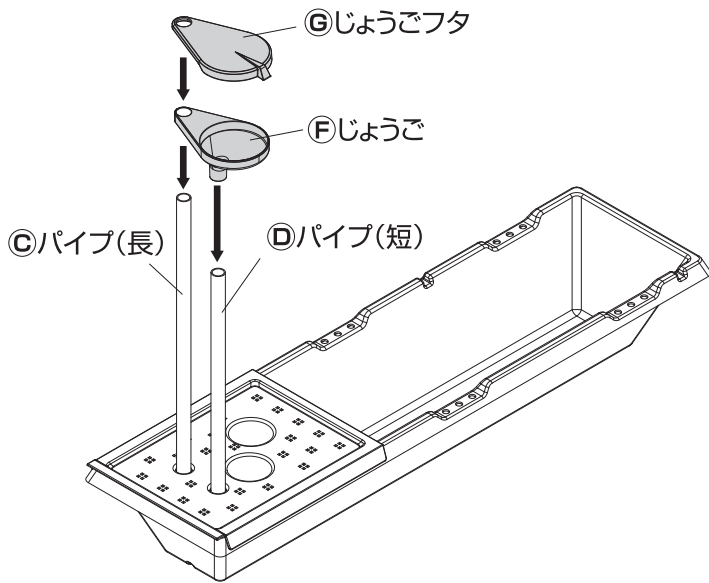
4. **A 本体容器**に**B 本体フタ**を置きます。



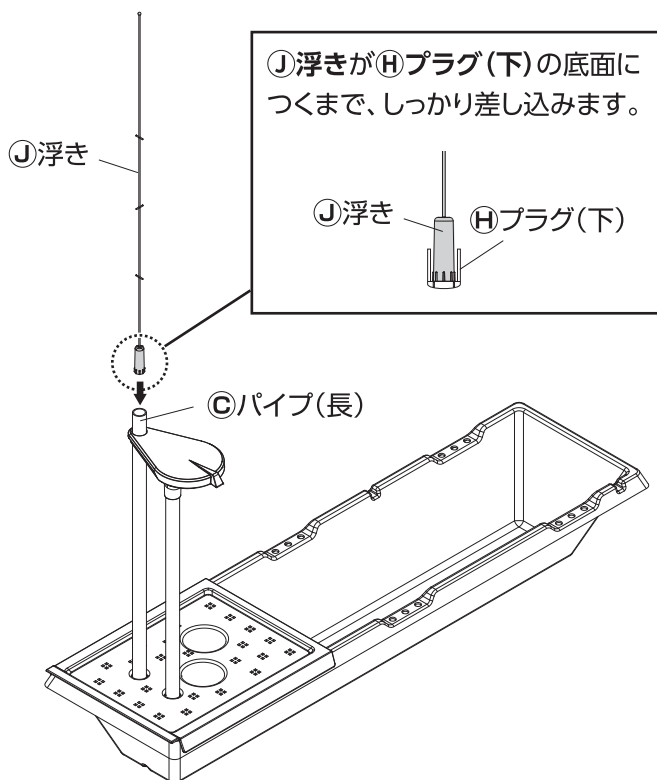
# 組立方法

## 2 給水器を組み立てます

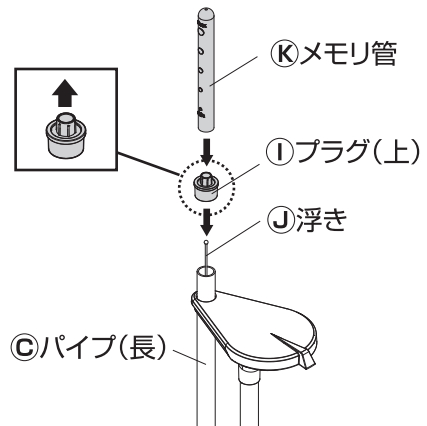
1. ③④パイプに⑥じょうごと⑦じょうごフタを取り付けます。



2. ③パイプ(長)に⑩浮きを入れます。



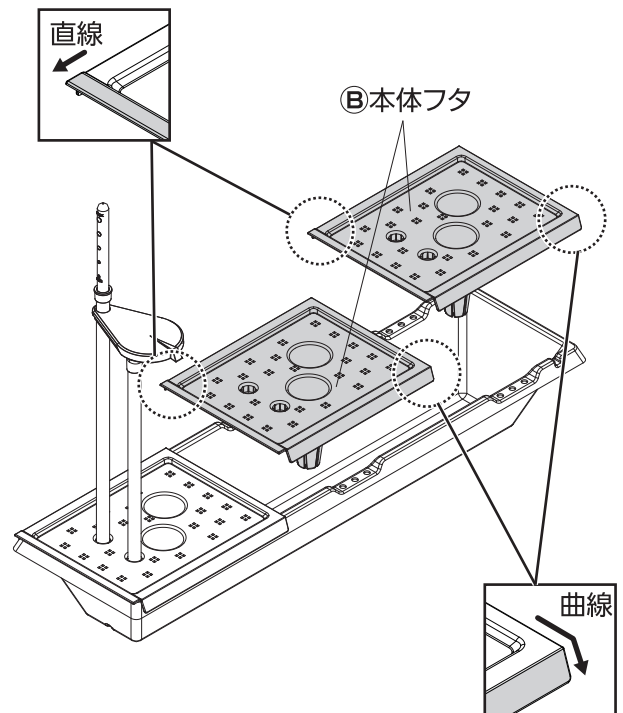
3. ③パイプ(長)に①プラグ(上)と⑫メモリ管を取り付けます。



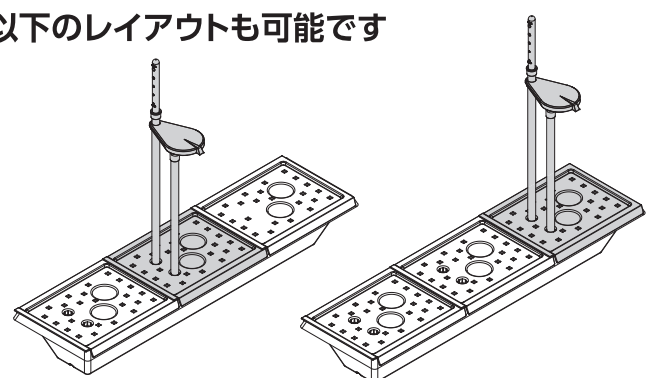
## 3 本体フタを取り付けます

1. ⑨本体フタを取り付けます。

※ ⑨本体フタの重なる部分が、下図イラストと異なる向きでセットすると、隙間が生じ、本体容器に土が溜まります。



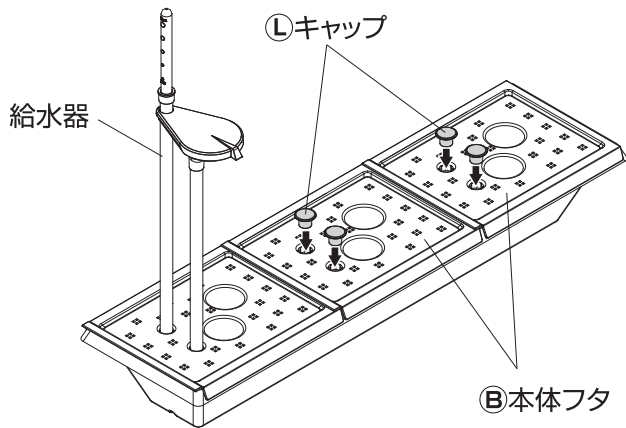
以下のレイアウトも可能です



# 組立方法

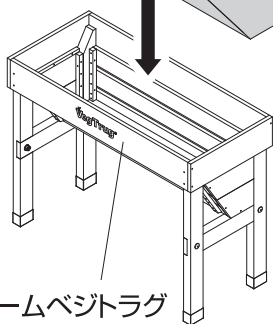
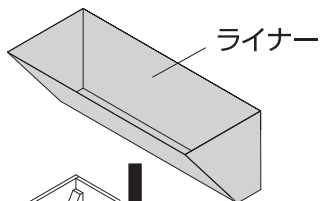
2. ②本体フタに①キャップを取り付けます。

※給水器以外の4カ所

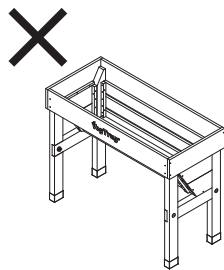


## 4 本体を設置します

※あらかじめ、ホームベジトラグ ウォールハガー S (VGT-WH01F/別売) に付属のライナーをセットしてください。

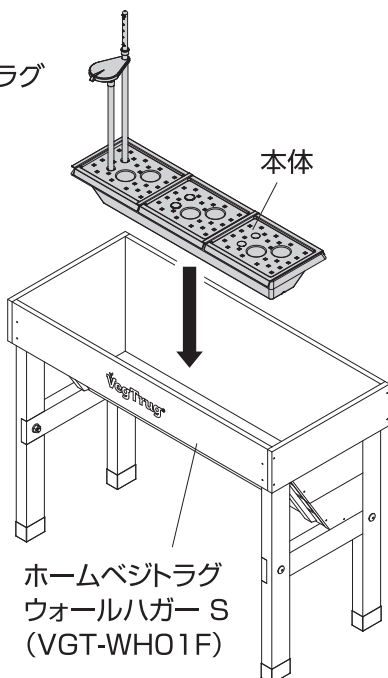


ホームベジトラグ  
ウォールハガー S  
(VGT-WH01F)



ライナーがない状態で  
使用しないでください。

本体をホームベジトラグ  
ウォールハガー S  
(VGT-WH01F) に  
設置します。

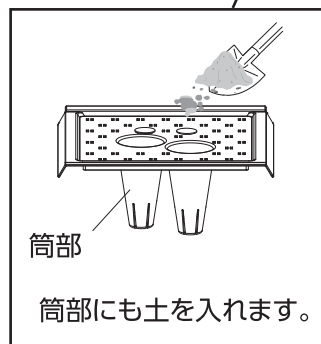
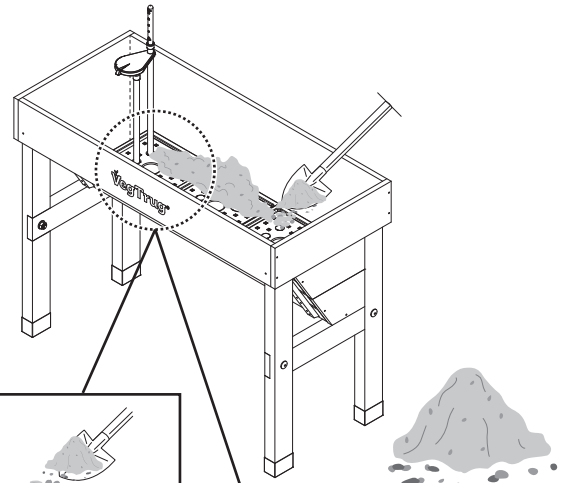


ホームベジトラグ  
ウォールハガー S  
(VGT-WH01F)

## 5 土を入れて完成

ホームベジトラグ ウォールハガー Sに土を入れます。

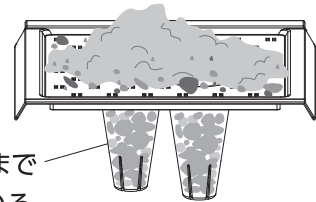
※必ず、本体の筒部に土を入れてください。



筒部

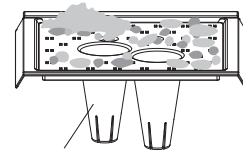
筒部にも土を入れます。

○

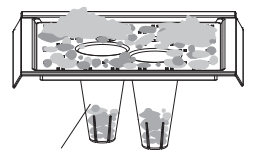


土が上まで  
入っている

×



土が入っていない

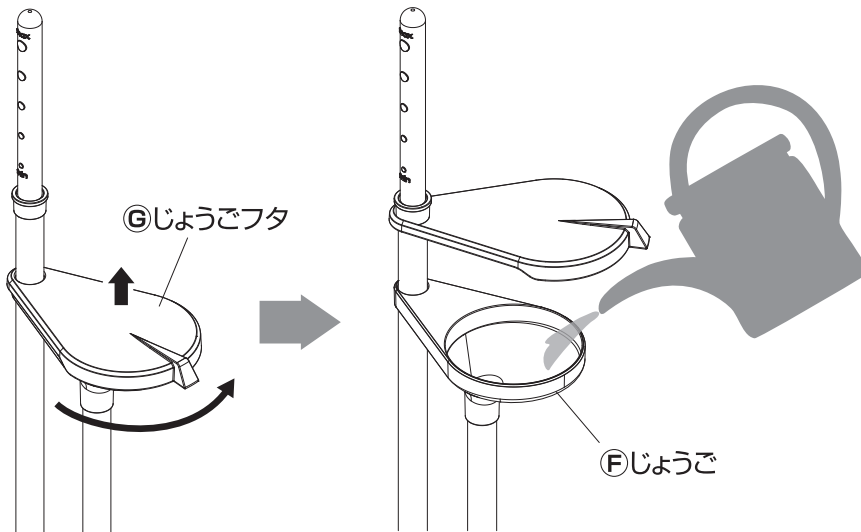


土が少ない

# 給水方法

## じょうごから水をそそぎます

1. ㊸じょうごフタを少し浮かしてスライドさせ、フタを外します。
2. ㊹じょうごから水を注ぎます。



### ! 注意

- 給水には、常温の水以外（温水や海水、池や川の水、泥水等の汚れた水）は使用しないでください。植物の生育を妨げるだけでなく、給水器の目詰り等の原因になります。
- 水が漏れ、周囲を濡らす場合があります。

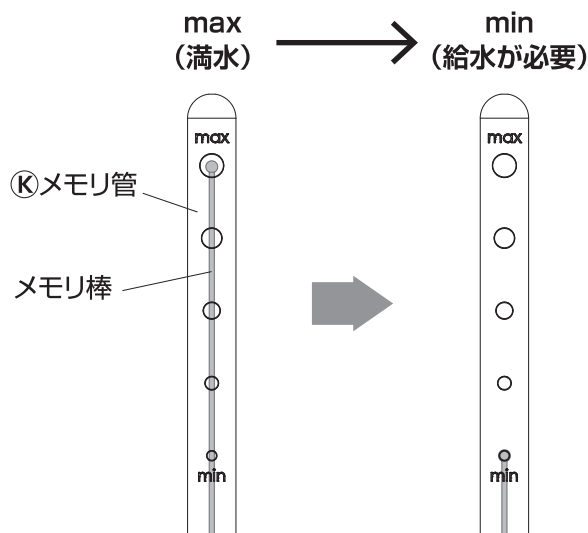
## メモリ管の見方

メモリ棒の高さで、残りの水の量が分かります。

※ご使用の際、メモリ棒の動きに誤差が生じます。メモリ棒が指す水量は、目安値としてお使いください。

※屋外設置による影響でメモリ棒が変形することが想定されます。メモリ棒が上下に動作できるか定期的に確認してください。

※湿気等でメモリ管内に水滴が生じた際、メモリ棒の先端に付着して動作しない場合があります。定期的にメモリ管の内部を拭き取ってお使いください。



品番	材質	外形寸法(cm)	水の容量(ℓ)
VGT-WHW01	ポリプロピレン ポリスチレン ポリ塩化ビニル樹脂 シリコン	幅79×奥行22×高さ62.5	約8

- ◆部品の形状、仕様等が、出荷時期によって、予告なく変更される場合があります。ご了承ください。
- ◆ご不要になった商品は、地域の条例等に従って正しく処分してください。

## 定期点検・お手入れ

- 定期的に給水器が正常に動作するか、確認してください。

MADE IN CHINA

## 株式会社タカショー

本社 〒642-0017 和歌山県海南市南赤坂20-1  
<https://homeuse.takasho.co.jp>

### 【お客様サービスセンターにおけるお客様の個人情報のお取り扱いについて】

株式会社タカショーおよびタカショーグループ関連会社は、お客様の個人情報をご相談対応などに利用させていただき、ご相談内容は録音させていただきます。また、折り返し電話をさせていただくための、発信番号を通知いただいております。

なお、個人情報は適切に管理し、業務上、正当な理由がある場合を除き、第三者に開示・提供いたしません。個人情報に関するお問い合わせは、お客様サービスセンターまでご連絡ください。

商品の交換や返品などのお問い合わせは、  
お買い上げいただいた代理店または販売店にご相談ください

#### 商品の使い方についてのお問い合わせ

よくいただく  
Q&A集



お問い合わせ  
フォーム



#### その他のお問い合わせ

お客様サービスセンター  
**0120-51-4128** (通話料無料)

受付時間  
 月～金 AM9:00～PM5:00  
 (祝日は除く)